

Plisa VS 5

Pomiar

Sposób pomiaru w przypadku montażu na ramie okna

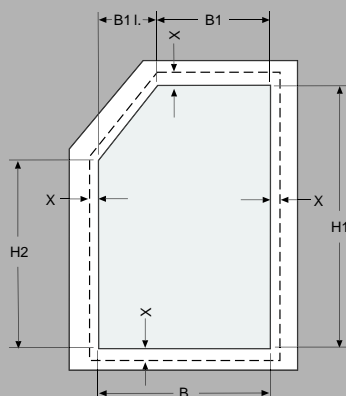
W przypadku montażu na ramie należy podać wymiary światła (B, B1, H1, H2) i dodać odpowiednie odstępy (x). Przy tym należy uwzględnić wystające okucia.

Odstęp pomiędzy krawędzią zewnętrzną a szyną

Wskazówka:

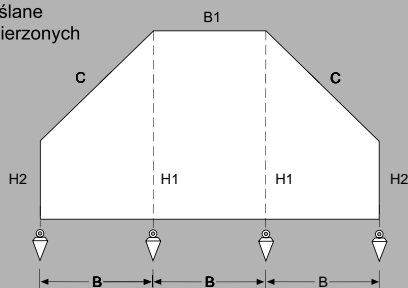
Klipsy i kątowniki potrzebują kolejnych 4,5 mm.

VS5 pięciokąt



Pomiar w przypadku montażu w ramie okna

Wymiary światła określone są na podstawie wymierzonych wysokości (H1, H2)

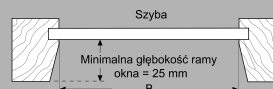


Należy podać jedynie wymiary światła. Nasza produkcja dopasuje odpowiednio wymiar plisy. Wymiar C jest wymiarem kontrolnym. Wszystkie wymiary należy pobrać z dużą starannością, ponieważ tylko w ten sposób można uzyskać dokładny kąt nachylenia C względem H2.

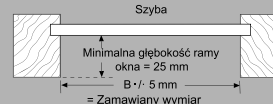
Wymiar B: szerokość
Wymiar H1: większa wysokość
Wymiar B1: mniejsza szerokość

Wymiar H2: mniejsza wysokość
Wymiar C: skośna szerokość (nie wymiar szyny)

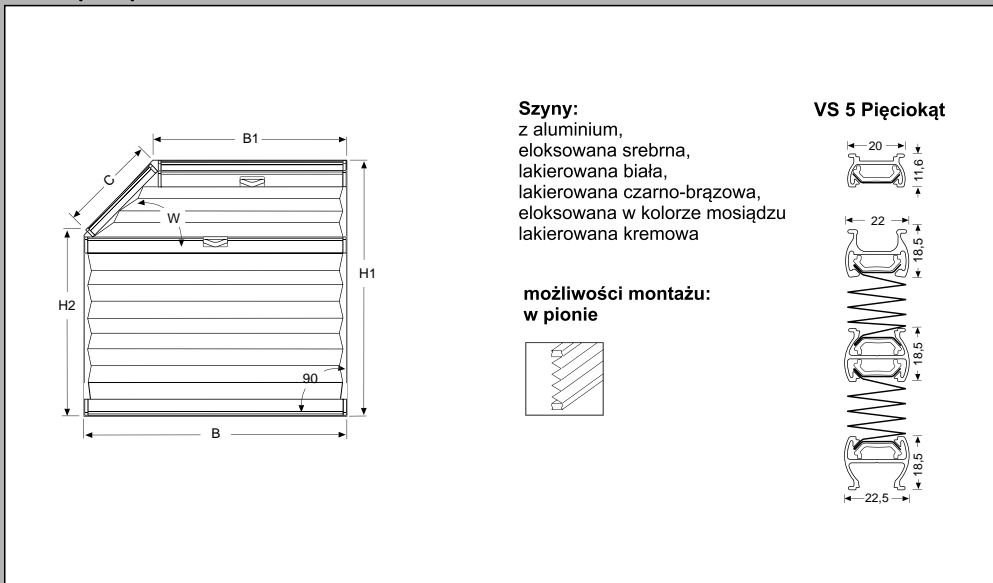
1. Rama skośna



2. Rama prosta



VS 5 Pięciokąt



Szyny:
 z aluminium,
 eloksovana srebrna,
 lakierowana biała,
 lakierowana czarno-brązowa,
 eloksovana w kolorze mosiądzu
 lakierowana kremowa

**możliwości montażu:
 w pionie**



VS 5 Pięciokąt

