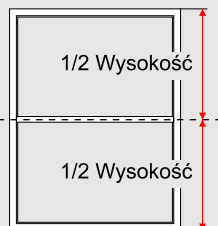
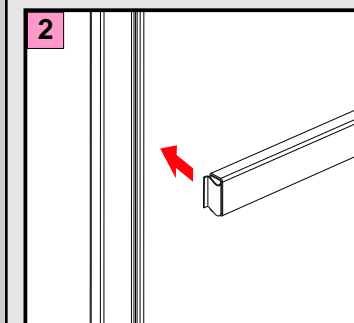
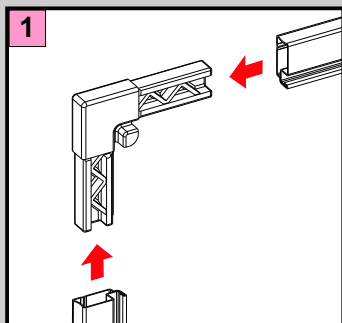
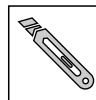


Moskitiery

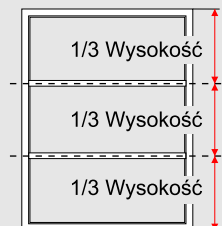
Instrukcja montażu

Samodzielny montaż ekranu moskitierowego

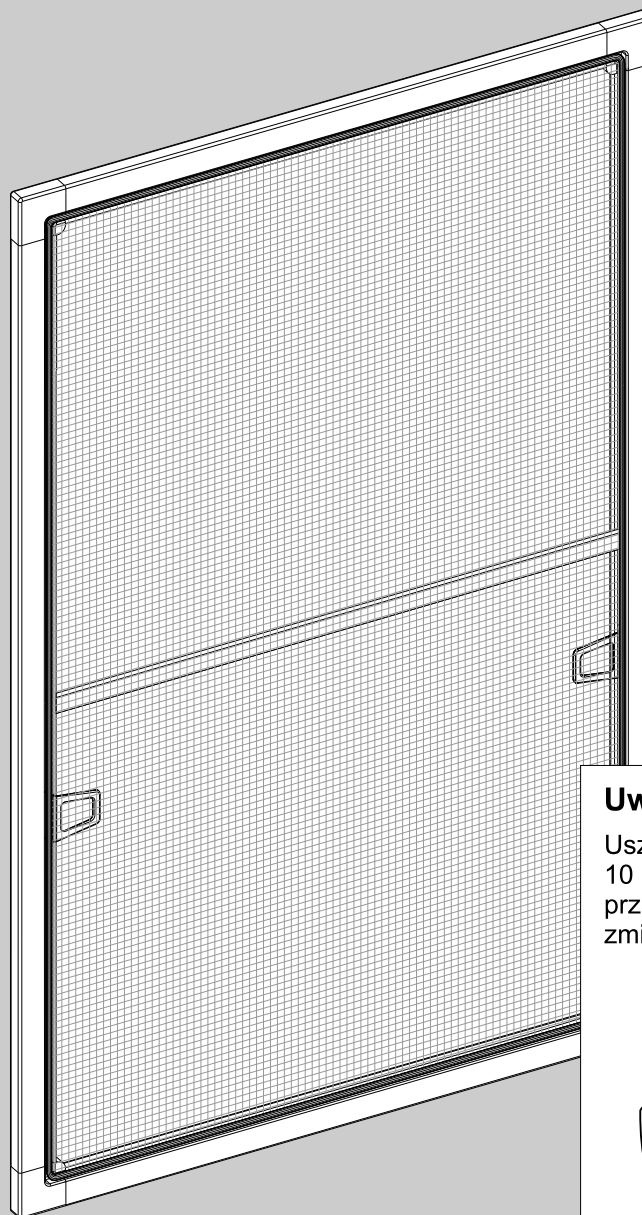
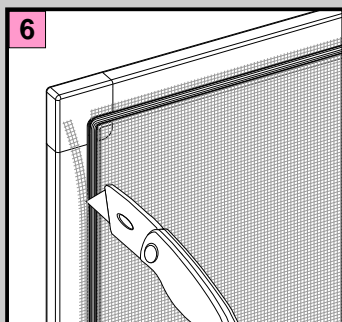
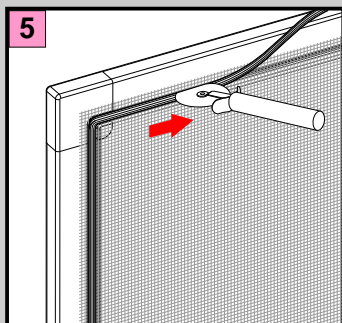
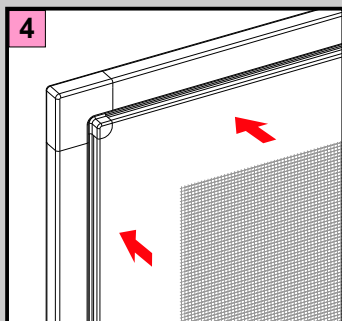
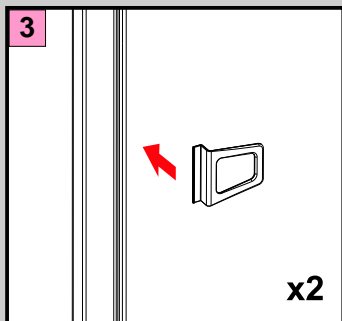
DE		Bitte nur beiliegende Elemente verwenden.
EN		Please use enclosed elements only.
NL		Gelieve enkel bijgevoegde elementen te gebruiken.
FR		Se servir exclusivement éléments jointes.
IT		Si prega di utilizzare solo pari allegare ele.
SV		Använd bara bifogade elementer.



Wysokość
>100 cm

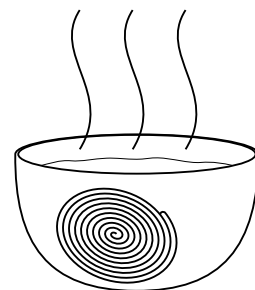


Wysokość
>200 cm



Uwaga

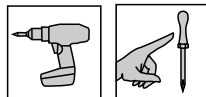
Uszczelkę włożyć na 10 min do gorącej wody przez to uszczelka zmięknie.



Moskitiery

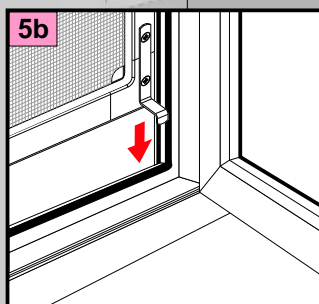
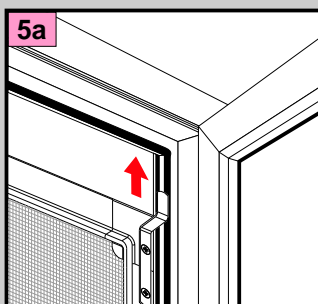
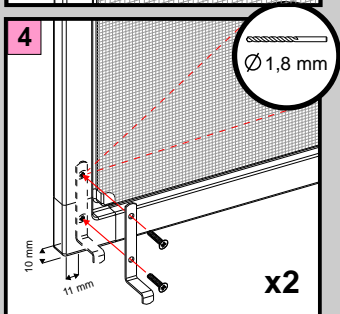
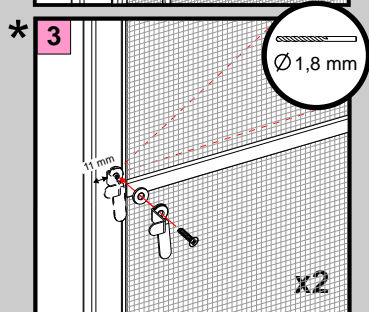
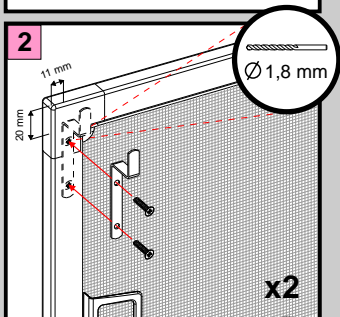
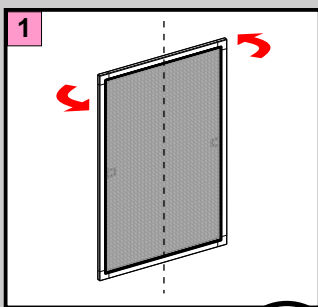
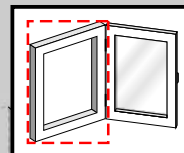
Instrukcja montażu

Montaż złożonej moskitiery w ramie okna



DE		Bitte nur beiliegende Elemente verwenden.
EN		Please use enclosed elements only.
NL		Gelieve enkel bijgevoegde elementen te gebruiken.
FR		Se servir exclusivement éléments jointes.
IT		Si prega di utilizzare solo pari allegare ele.
SV		Använd bara bifogade elementer.

Bezinwazyjny montaż na ramie okna PVC



*tylko do wysokości >100 cm