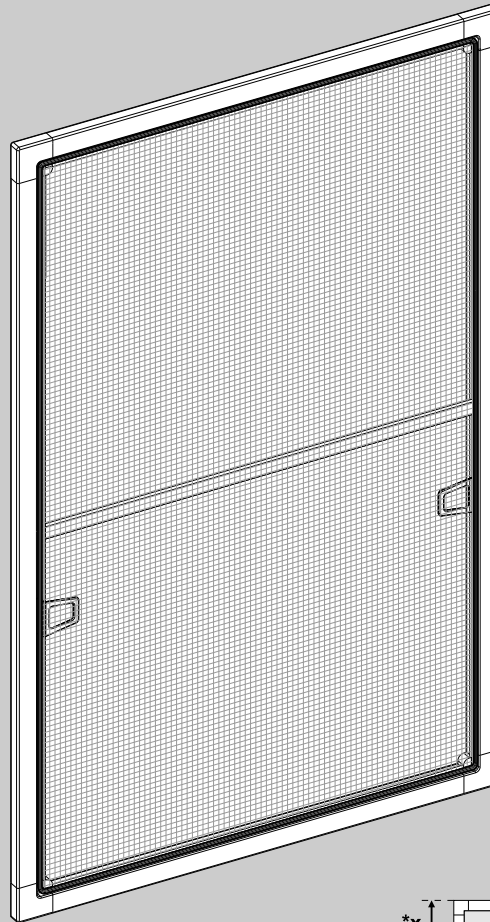
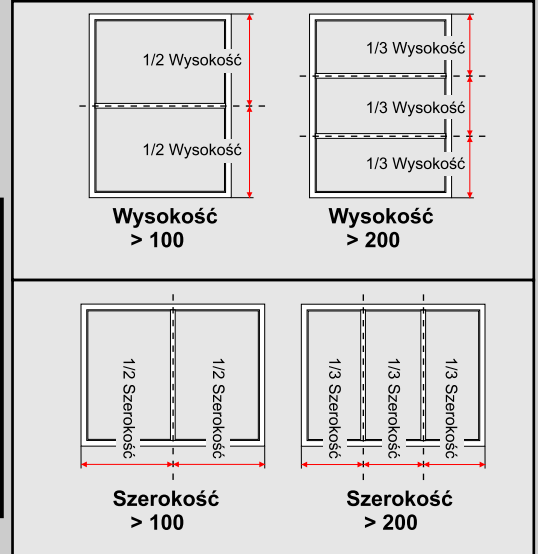
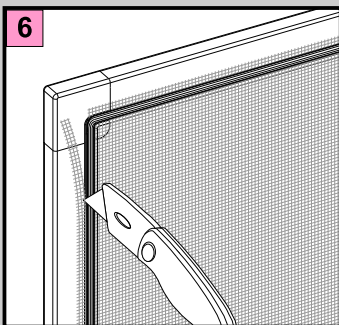
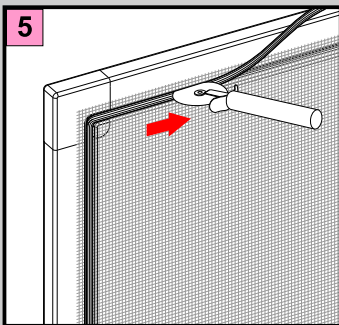
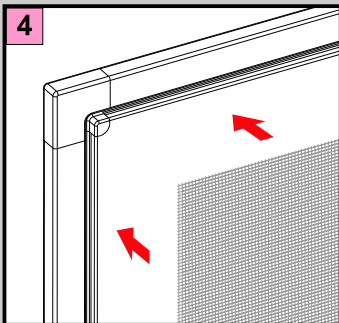
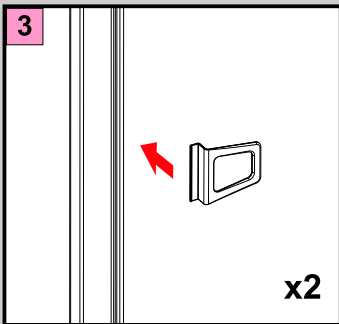
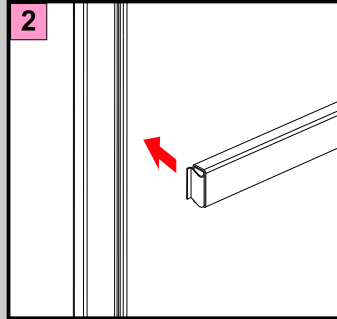
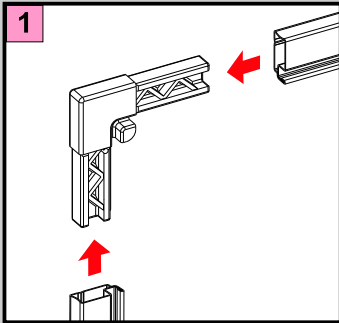


# Moskitiery

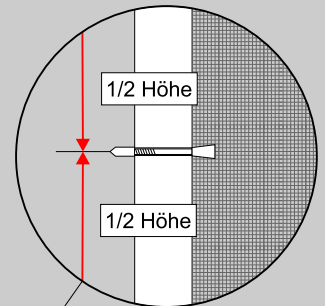
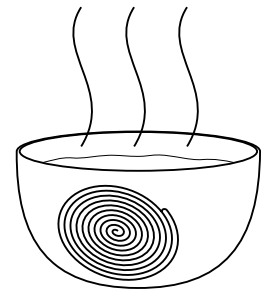
## Instrukcja montażu

Samodzielny montaż ekranu moskitierowego

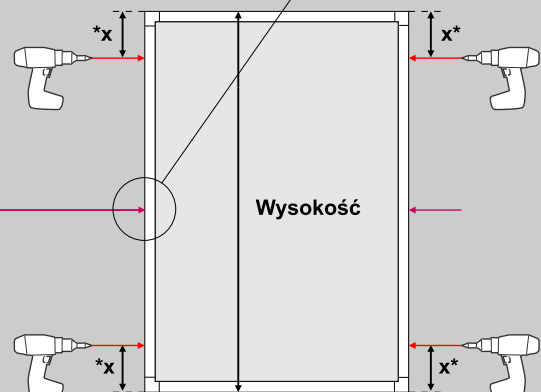


### Uwaga

Uszczelkę włożyć na 10 min do gorącej wody przez to uszczelka zmięknie.



- \* Wysokość < 100 cm x = 15 cm
- Wysokość < 150 cm x = 20 cm
- Wysokość < 200 cm x = 25 cm
- Wysokość > 200 cm x = 25 cm + dodatkowy bolczyk sprężynowy



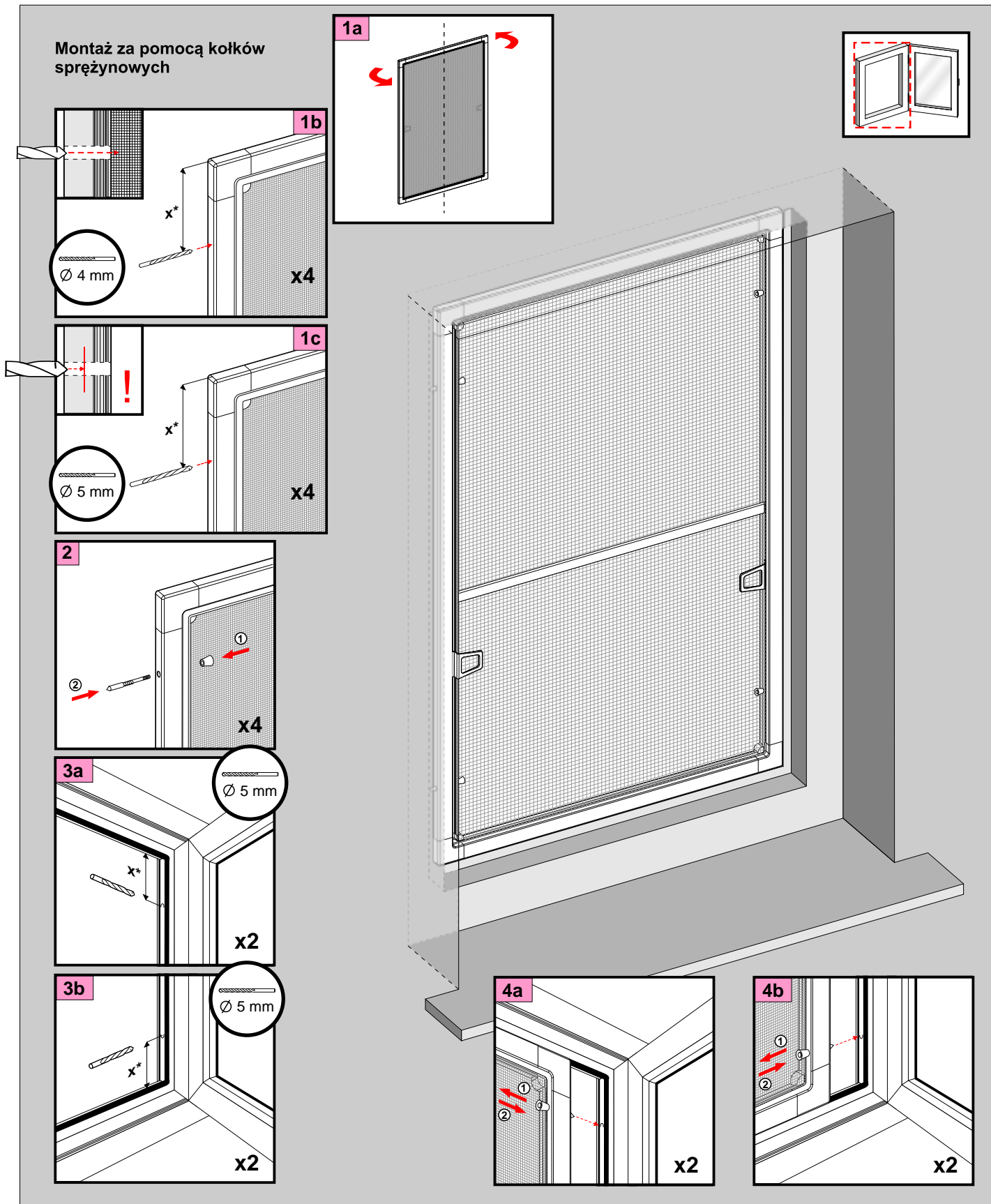
# Moskitiery

## Instrukcja montażu

Montaż złożonej moskitiery w ramie okna



DE		Bitte nur beiliegende Elemente verwenden.
EN		Please use enclosed elements only.
NL		Gelieve enkel bijgevoegde elementen te gebruik.
FR		Se servir exclusivement éléments jointes.
IT		Si prega di utilizzare solo pari allegare ele.
SV		Använd bara bifogade elementer



Montaż za pomocą kołków sprężynowych

