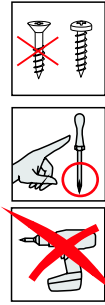
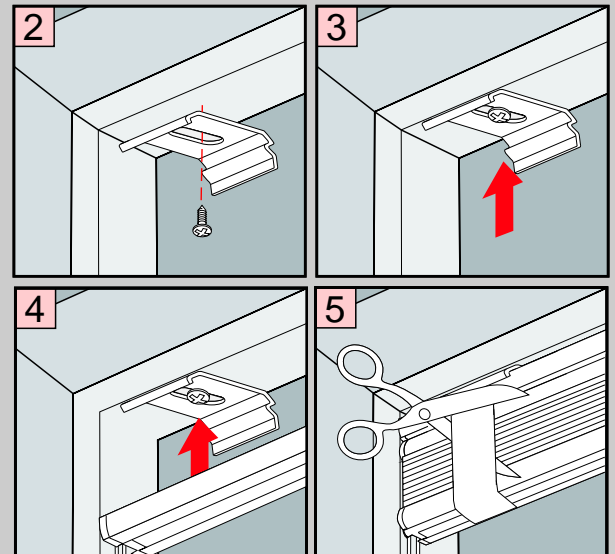
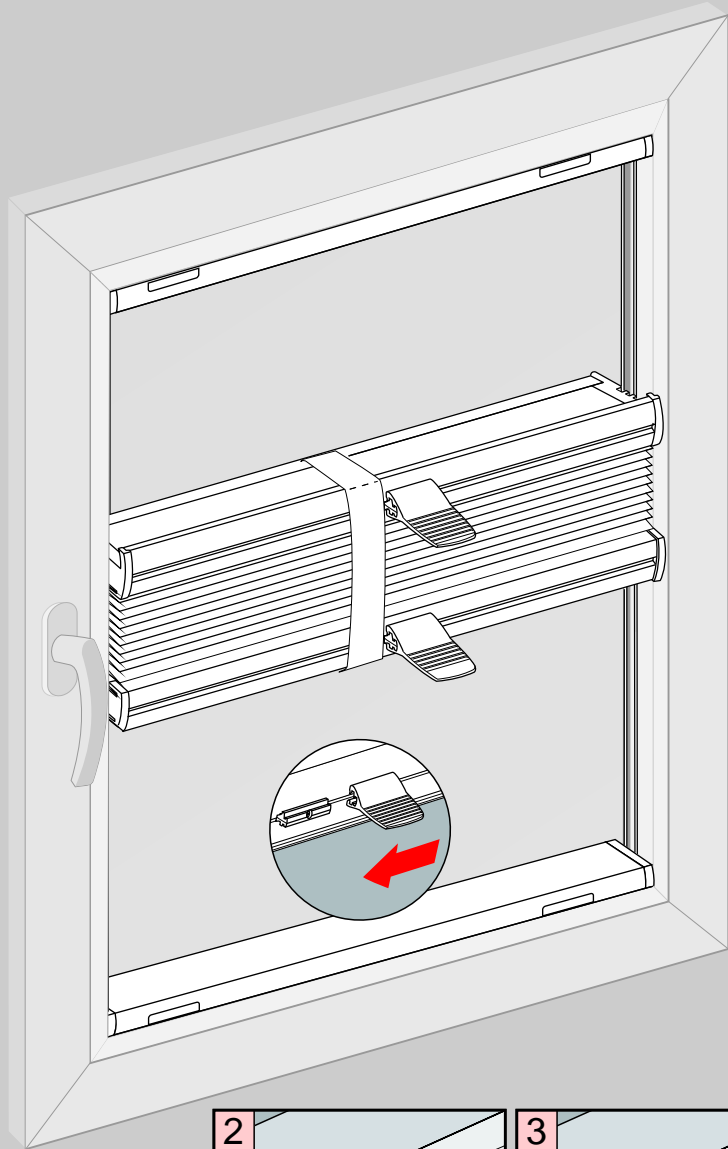
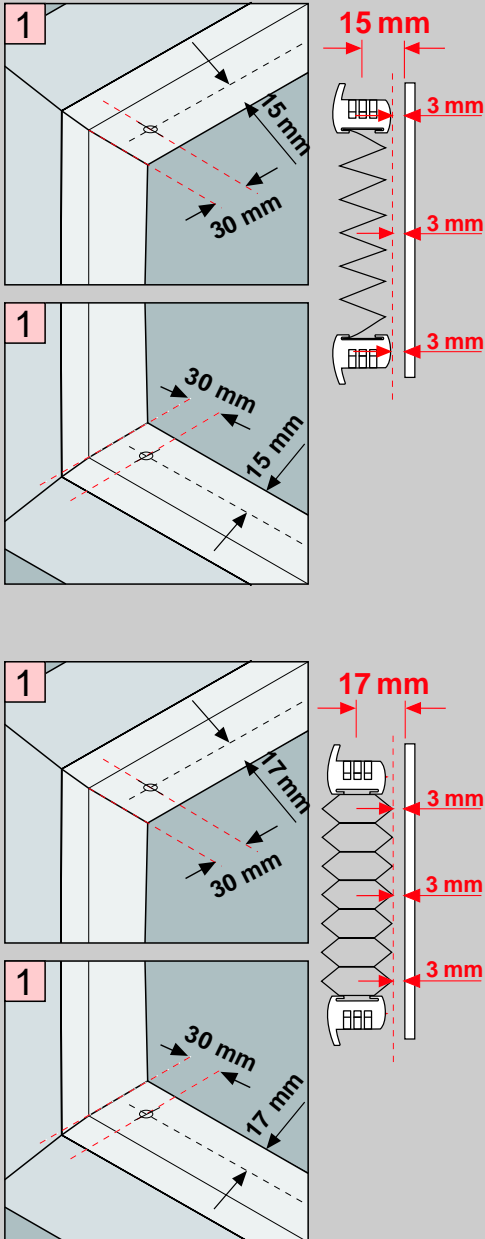


# Plisy Basic Model PB4

## Montaż wewnętrzny

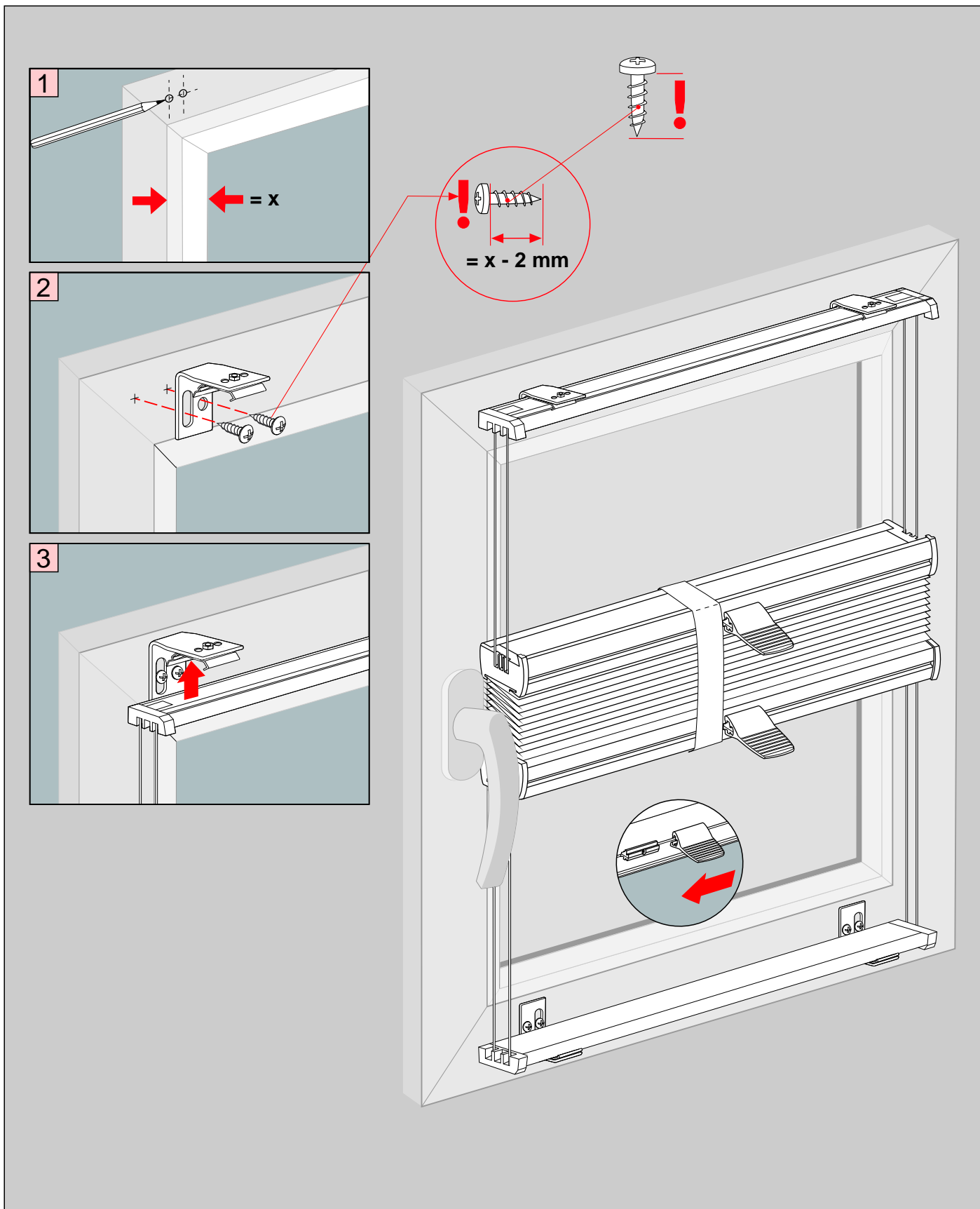
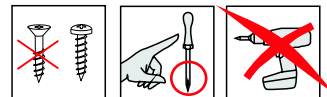


DE		<b>Wichtig! Bitte mit der Pflegeanleitung aufbewahren!</b>
EN		<b>Important! Please keep together with care instructions!</b>
NL		<b>Let op! Bewaren samen met de onderhoudsinstructies!</b>
FR		<b>Important! Conserver ensemble avec les conseils d'entretien!</b>
IT		<b>Importante! Conservare con le istruzioni per la manutenzione!</b>
SV		<b>Viktigt! Var vänlig och håll tillsammans med underhållshandboken</b>



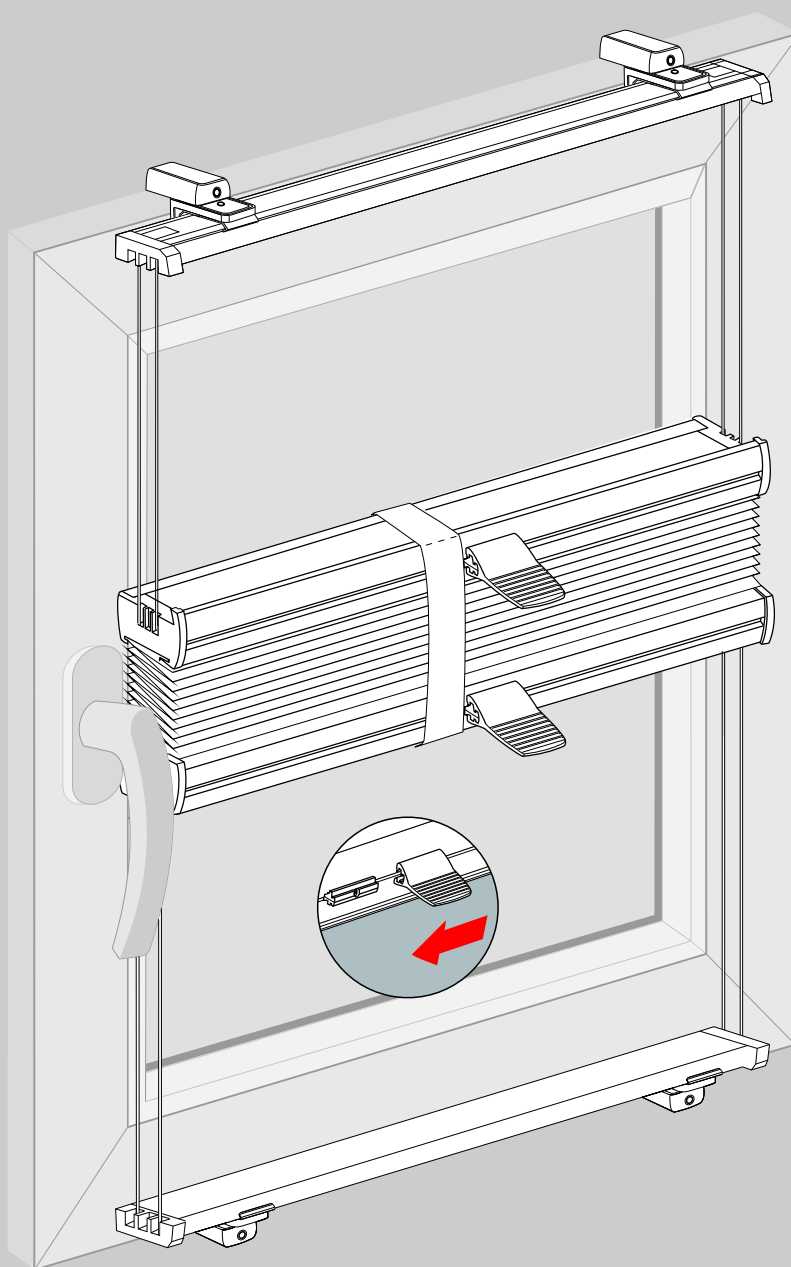
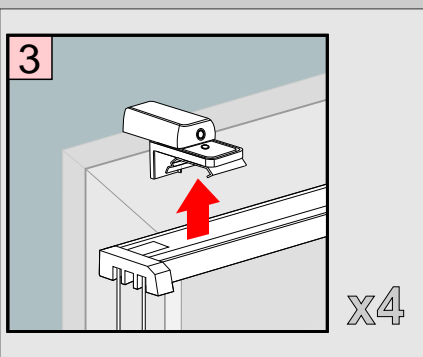
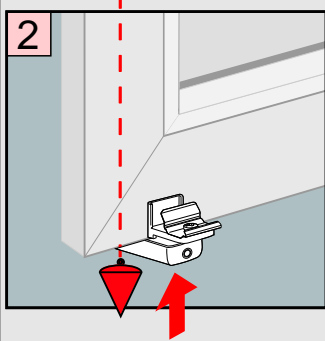
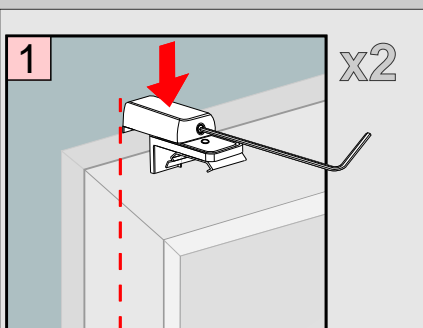
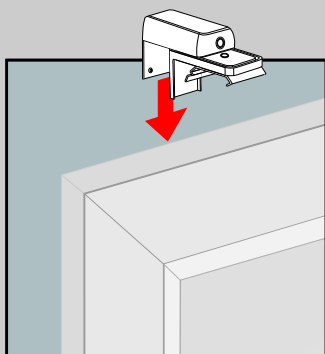
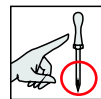
# Plisy Basic Model PB4

## Montaż na ramie



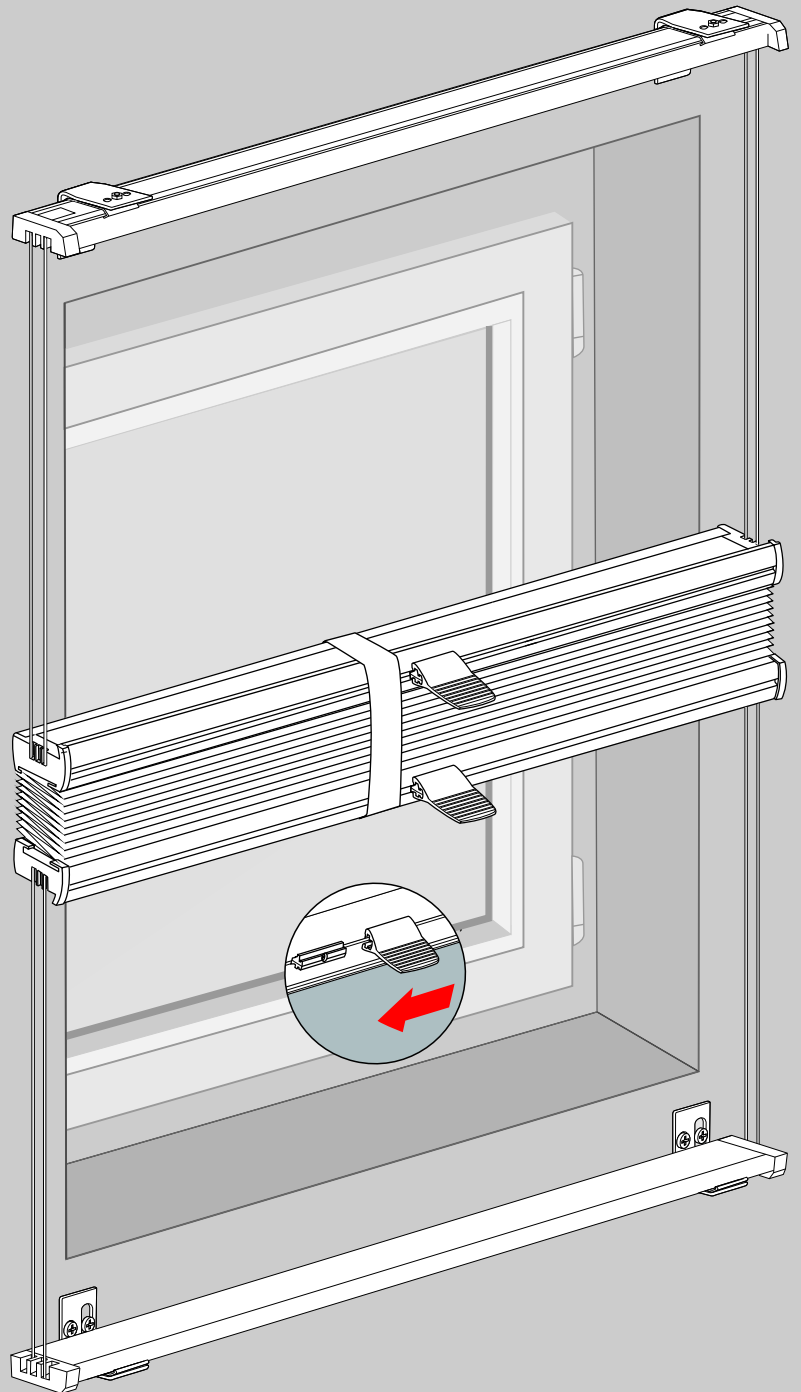
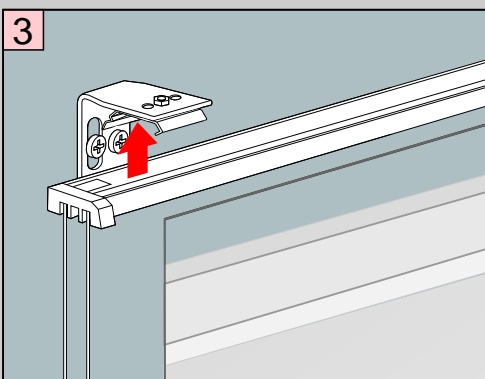
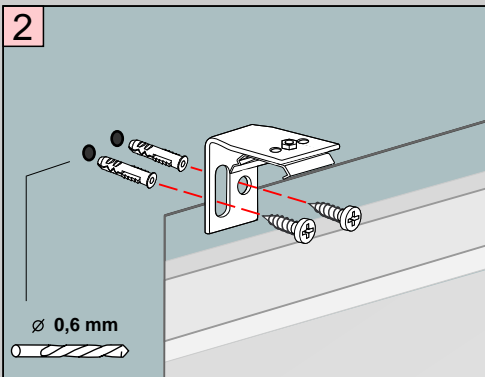
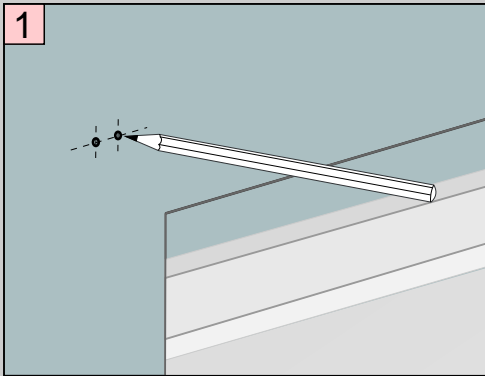
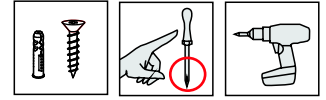
# Plisy Basic Model PB4

Montaż na ramie okna przy użyciu uchwytów bezinwazyjnych PVC



# Plisy Basic Model PB4

## Montaż przed niszą okna



# Plisy Basic Model PB4

## Montaż w niszy okna

