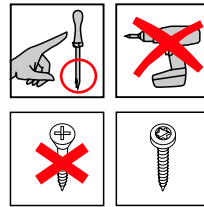
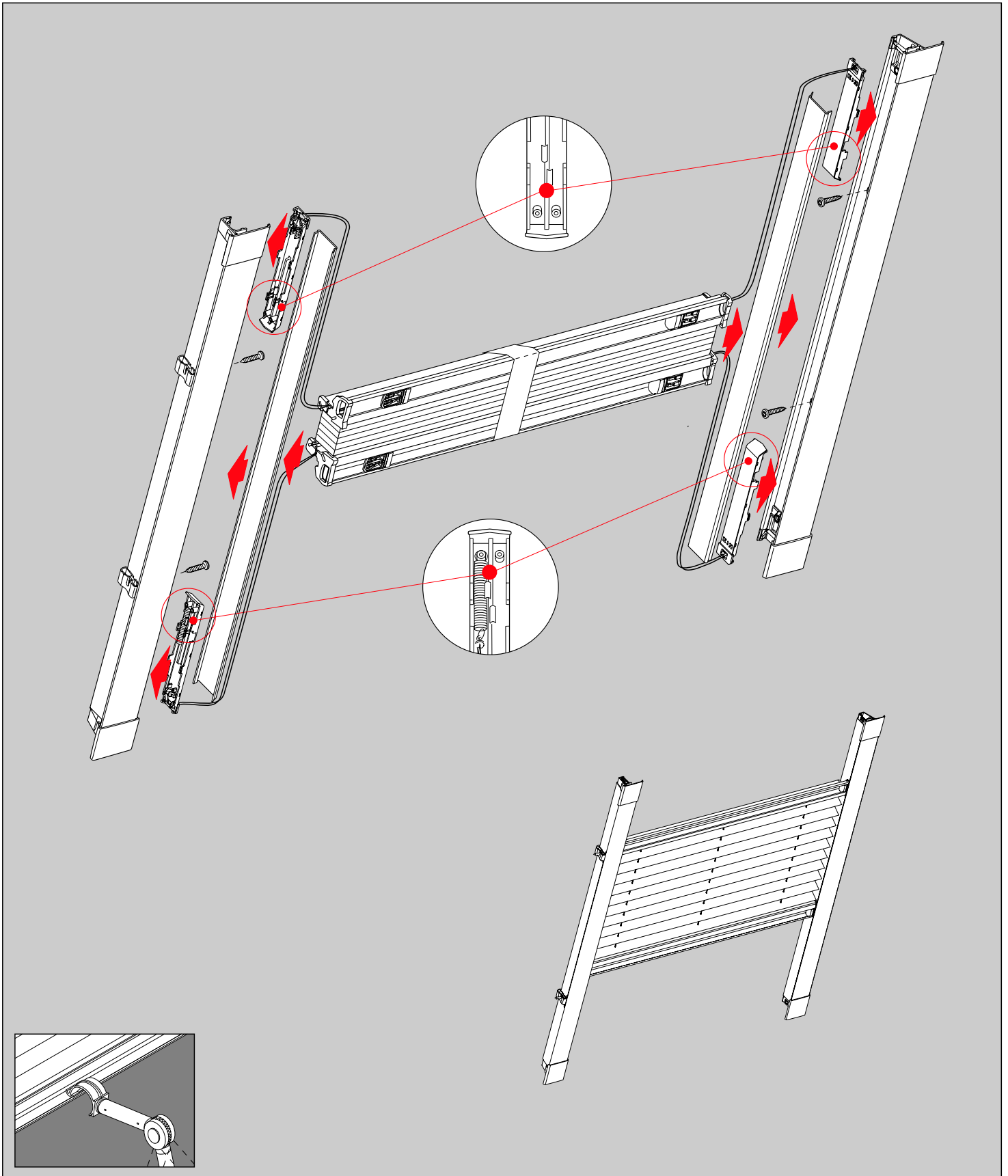
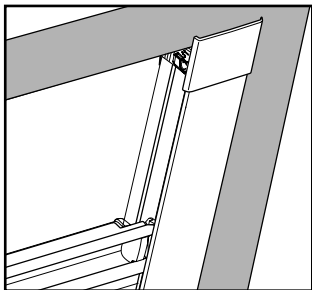


# Plisa DF Comfort 20



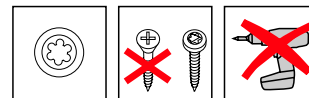
DE		Bitte nur beiliegende Elemente verwenden.
EN		Please use enclosed elements only.
NL		Gelieve enkel bijgevoegde elementen te gebruiken.
FR		Se servir exclusivement éléments jointes.
IT		Si prega di utilizzare solo pari allegare ele.
SV		Använd bara bifogade elementer.



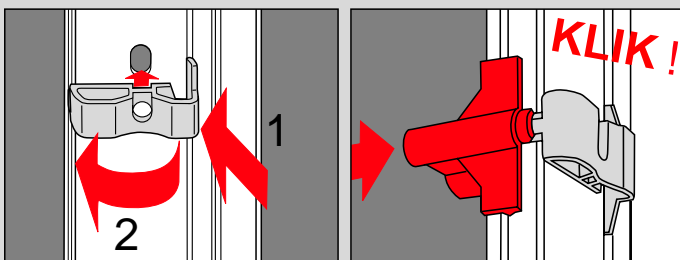


# Plisa DF Comfort 20

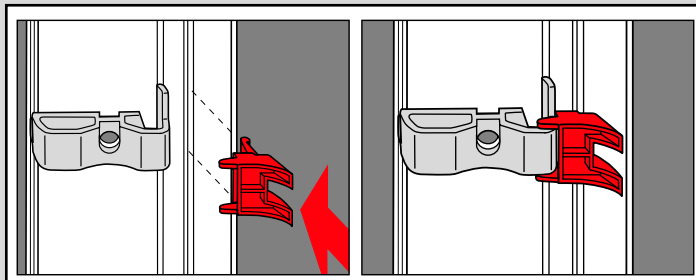
Montaż w listwie przyszybowej



## Przygotowanie

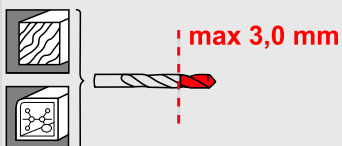


## ROTO R6., R8., 6..K, 8..K..

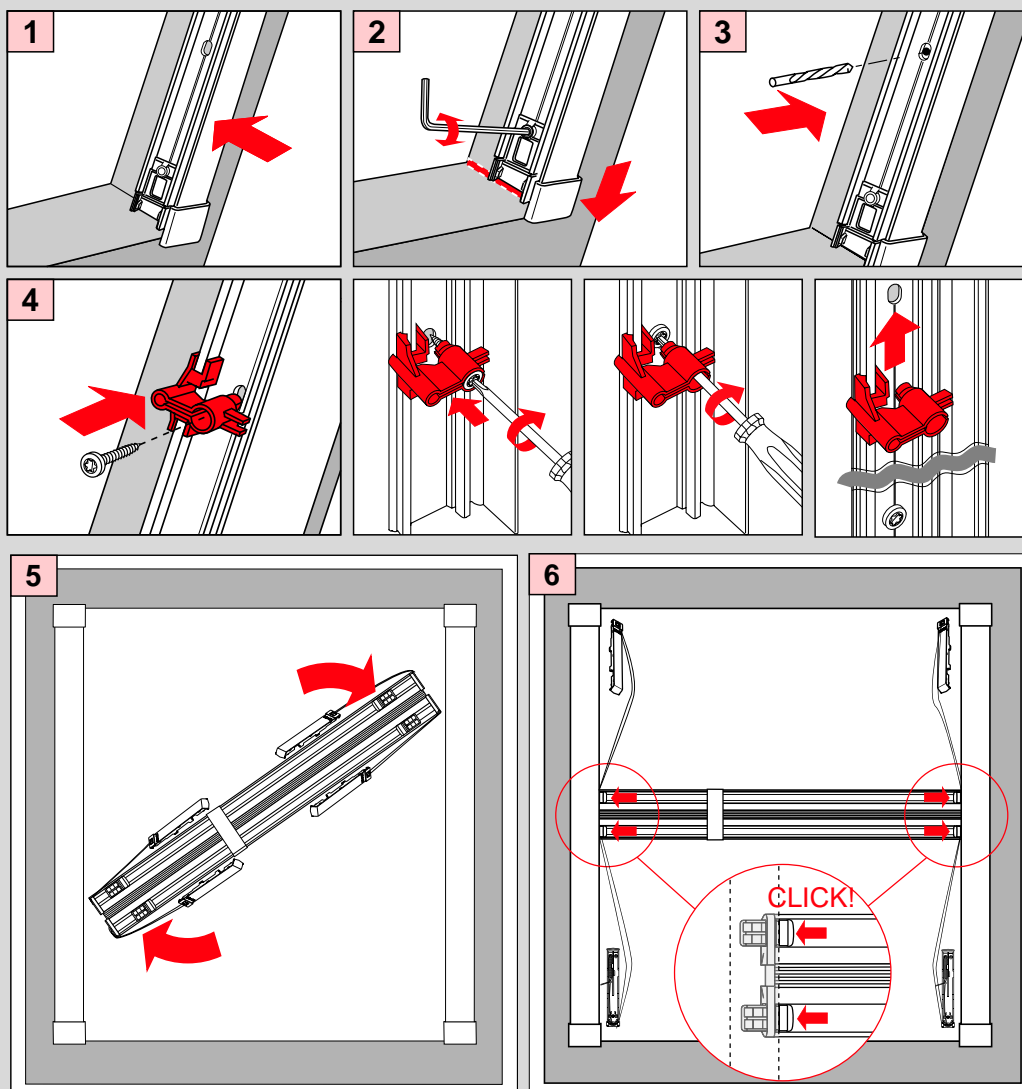


## Monta

2,0 mm  $\varnothing$



Nie przekręcać śrub

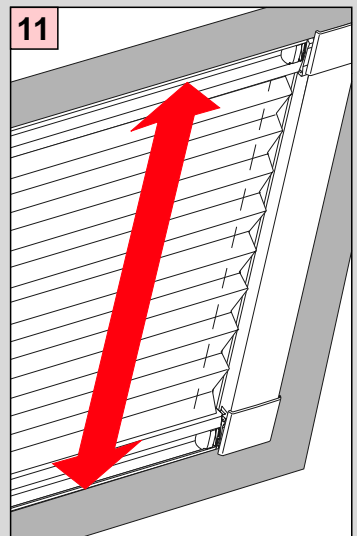
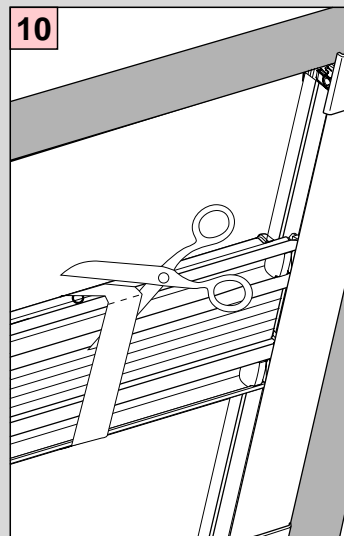
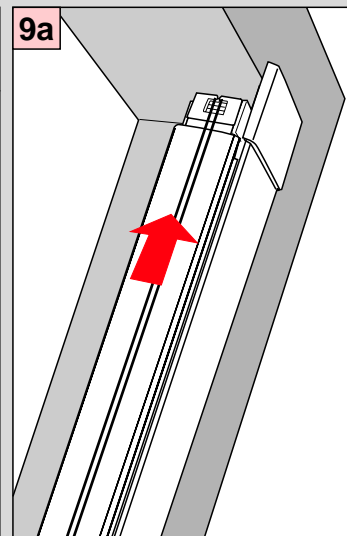
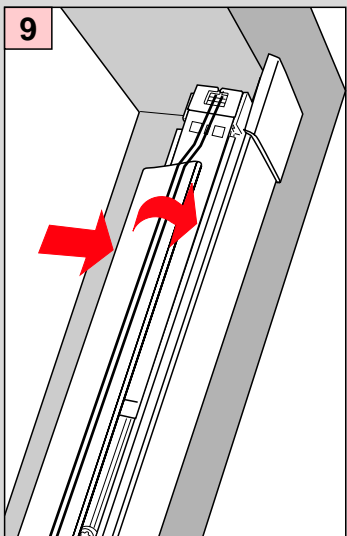
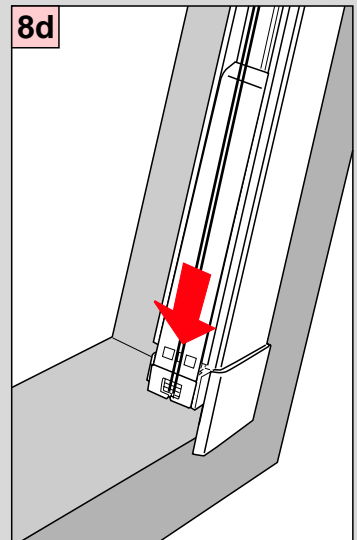
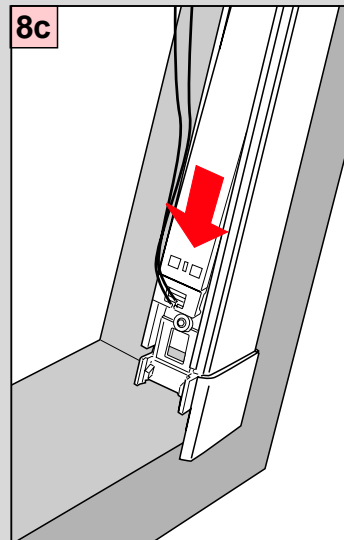
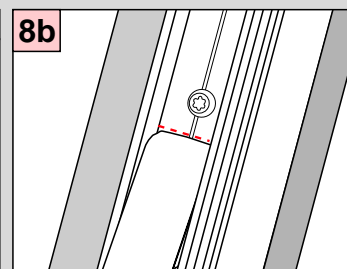
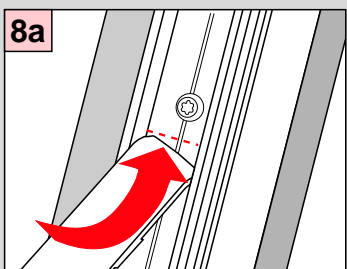
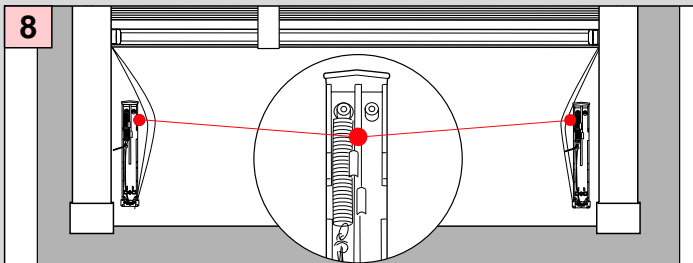
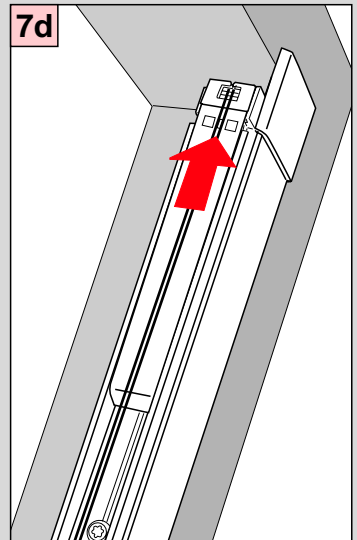
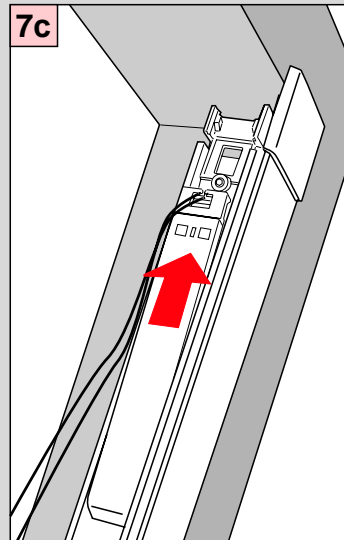
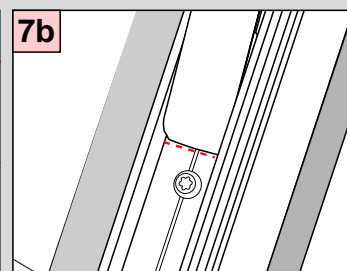
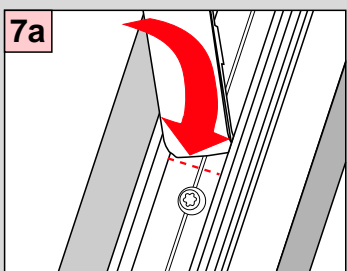
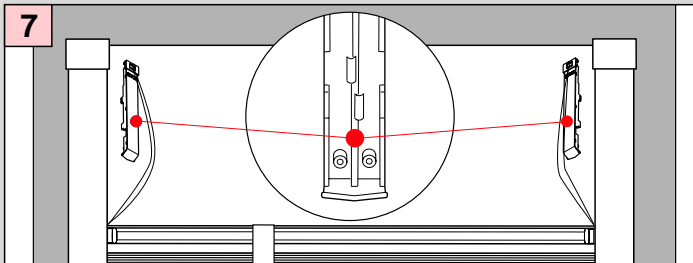




SUNLUX

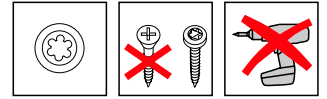
# Plisa DF Comfort 20

## Montaż w listwie przyszybowej





# Plisa DF Comfort 20



## Demontaž

