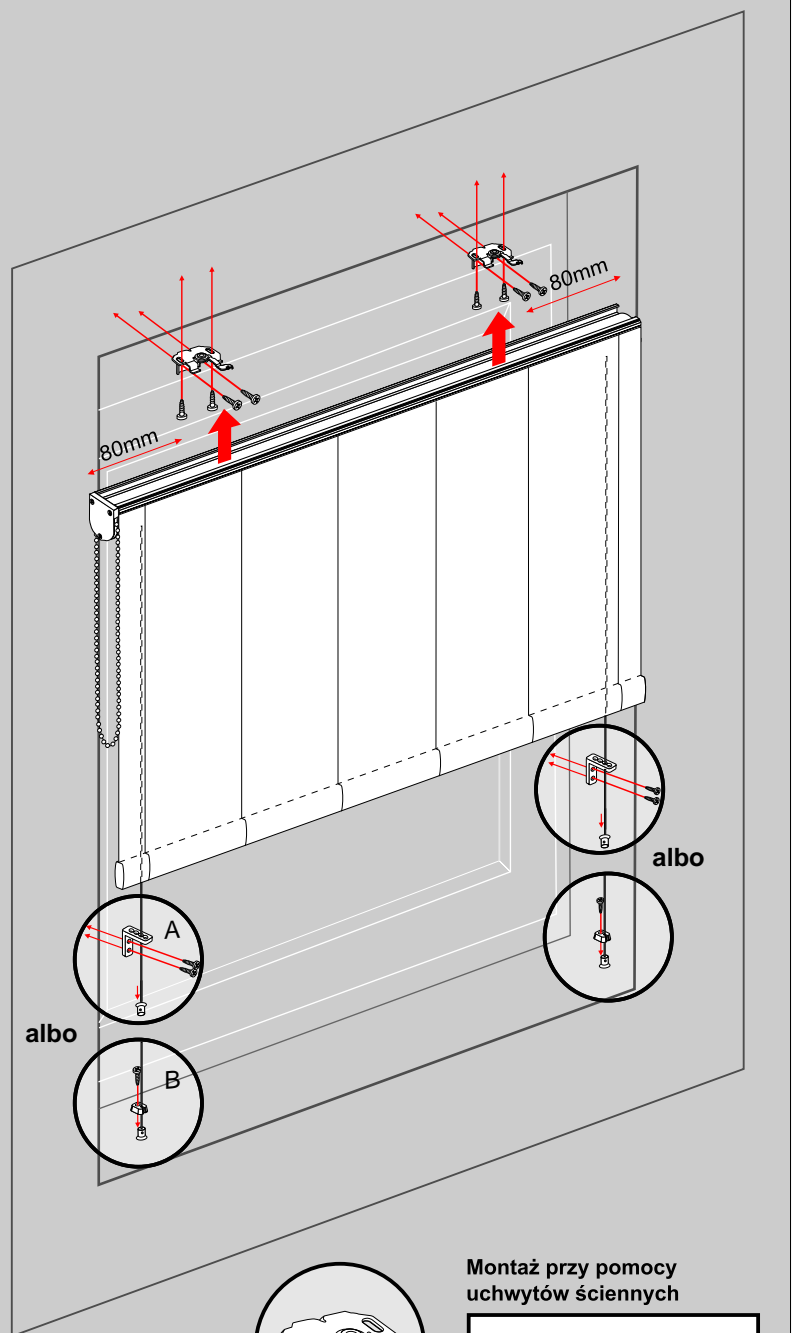
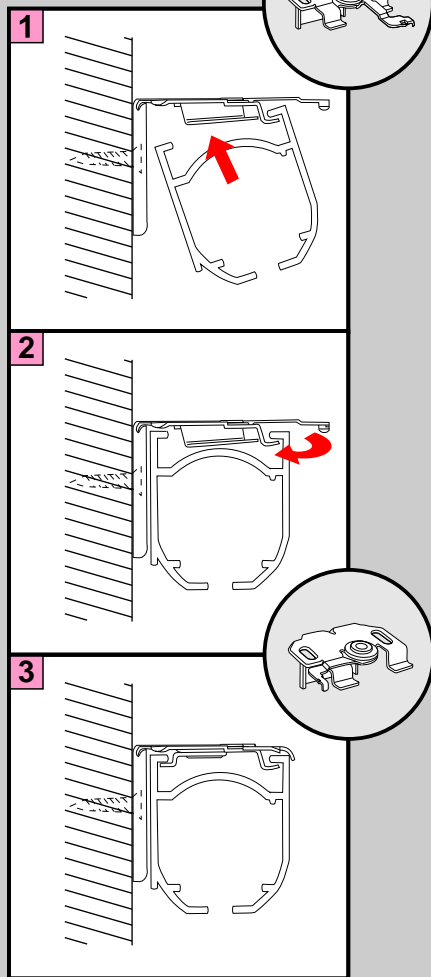


Raffrollo

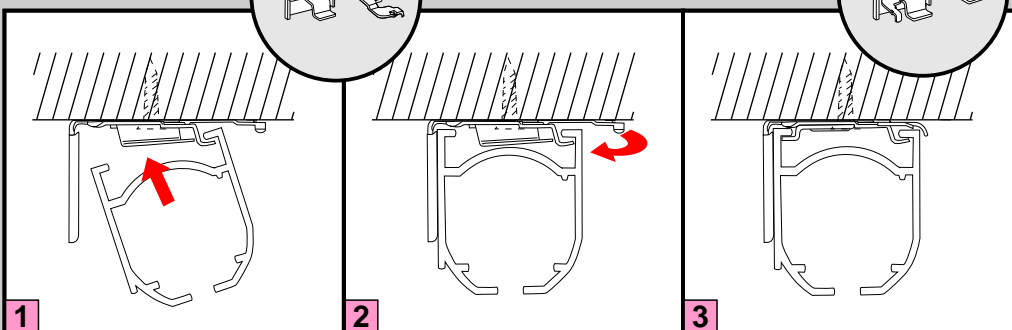
Montaż

DE		Bitte nur beiliegende Elemente verwenden.
EN		Please use enclosed elements only.
NL		Gelieve enkel bijgevoegde elementen te gebruiken.
FR		Se servir exclusivement éléments jointes.
IT		Si prega di utilizzare solo parti allegare ele.
SV		Använd bara bifogade elementer.

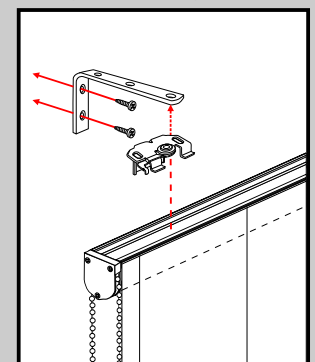
Montaż ścienny



Montaż sufitowy

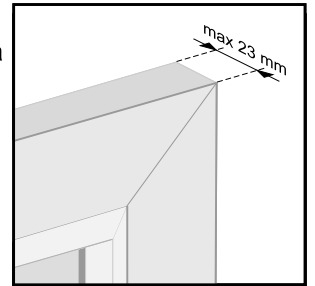


Montaż przy pomocy uchwytów ściennych



Uwaga:

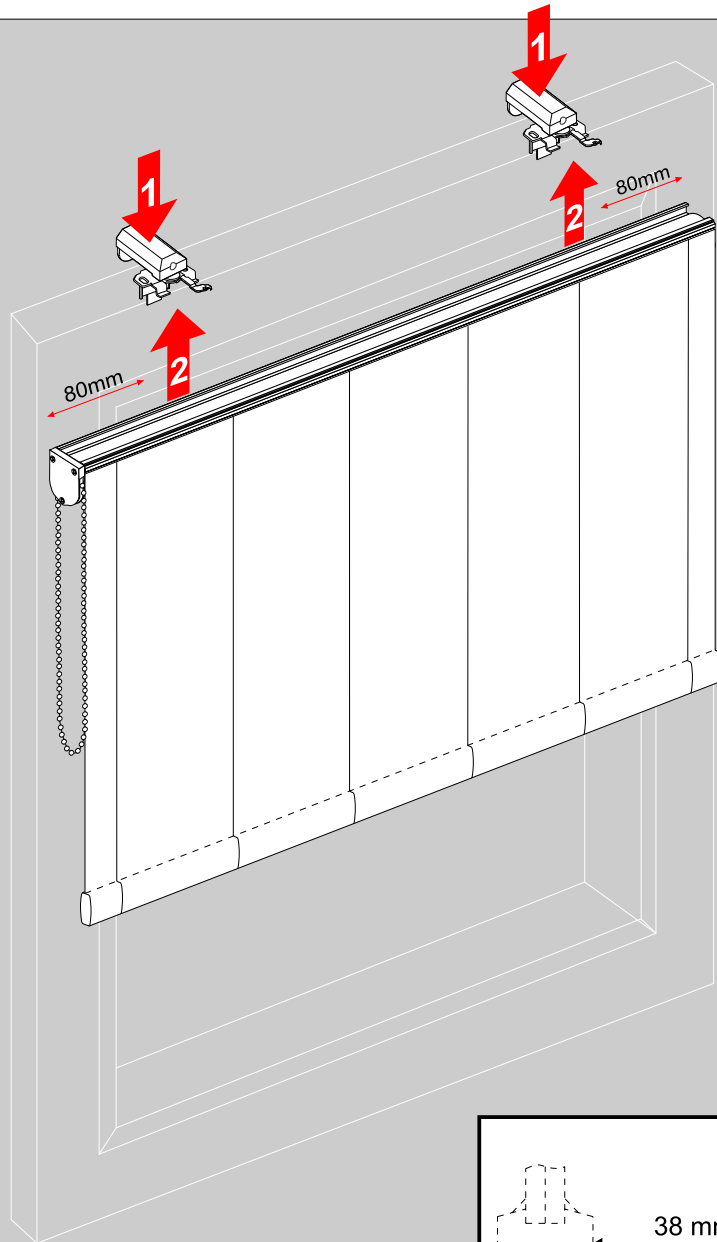
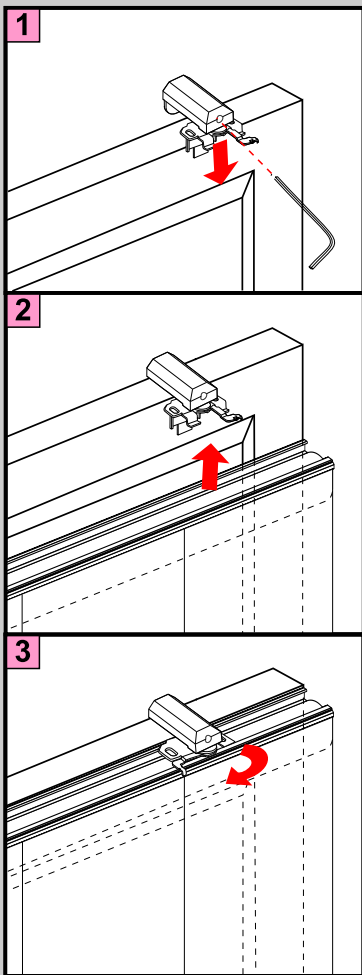
Maksymalna grubość ramy okna przy montażu za pomocą uchwytów PVC wynosi 23 mm



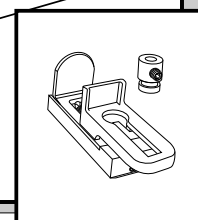
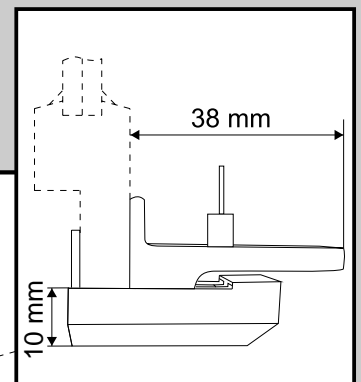
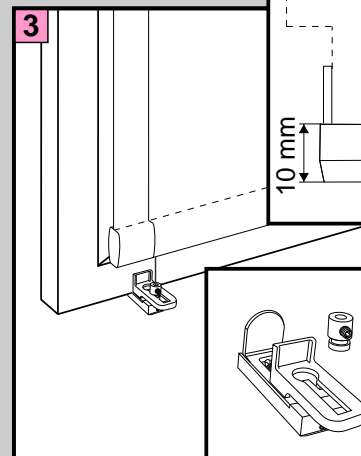
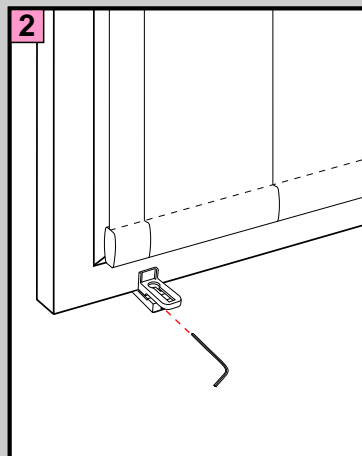
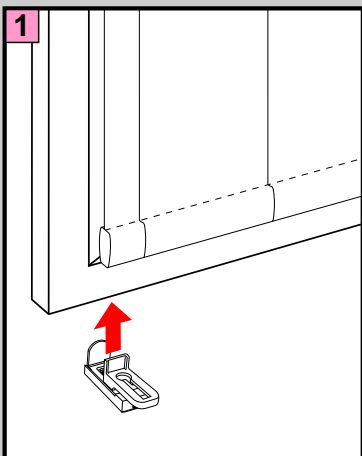
Raffrollo

Montaż na ramie okna (Uchwyty PVC bez wiercenia)

Montaż na ramie okna



Prowadzenie boczne



Raffrollo

Montaż na ramie okna

Montaż

