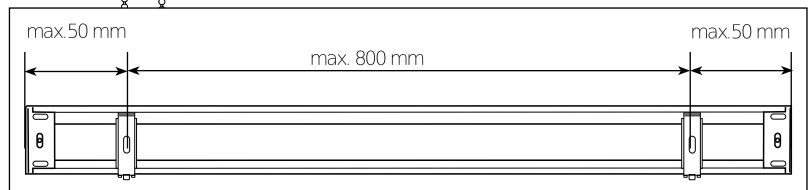
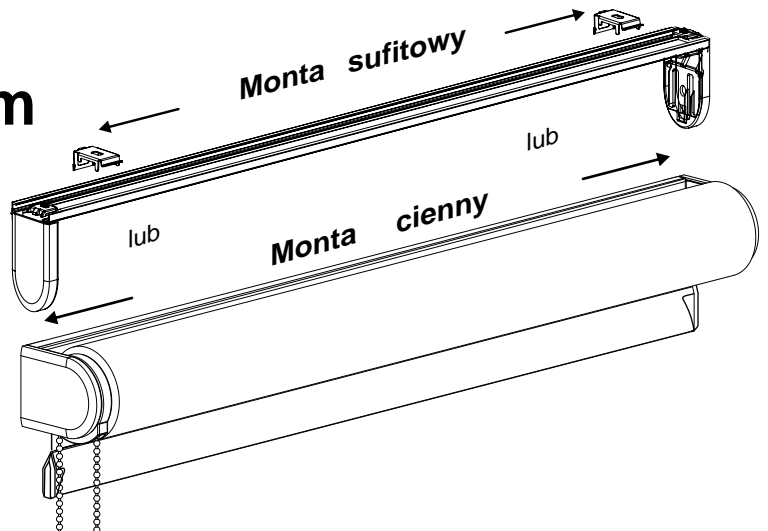
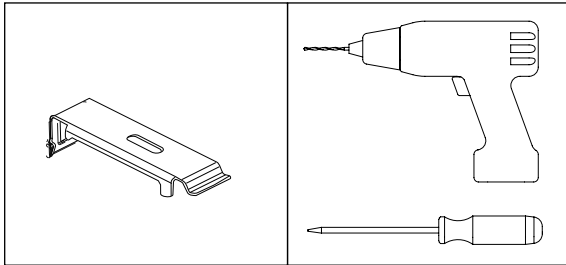
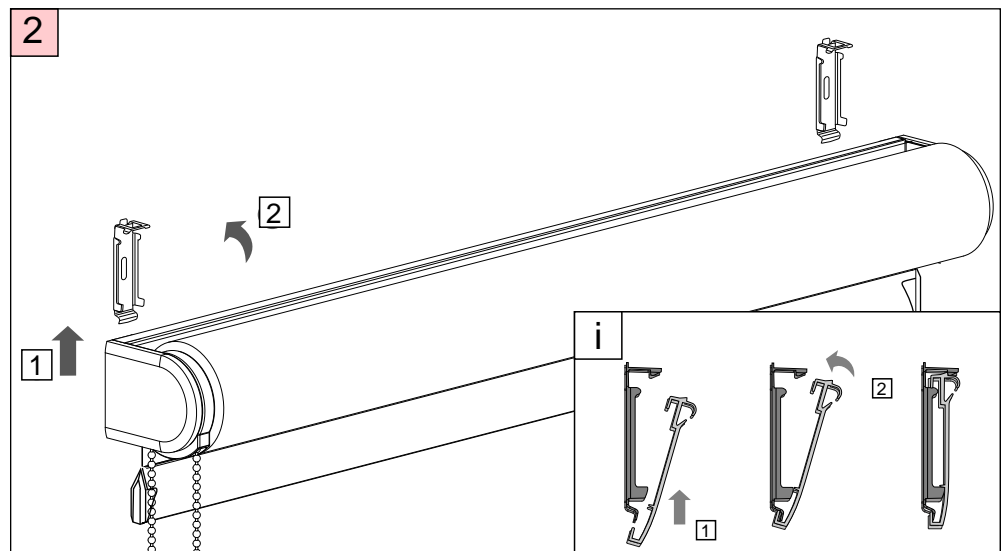
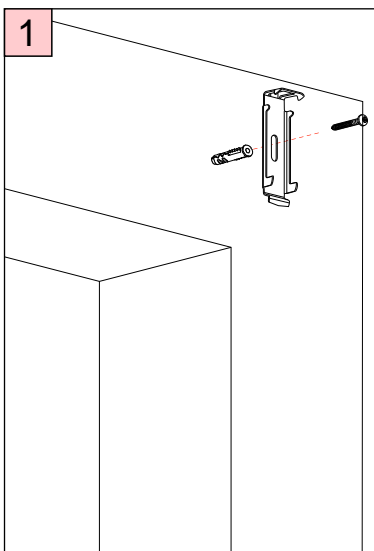


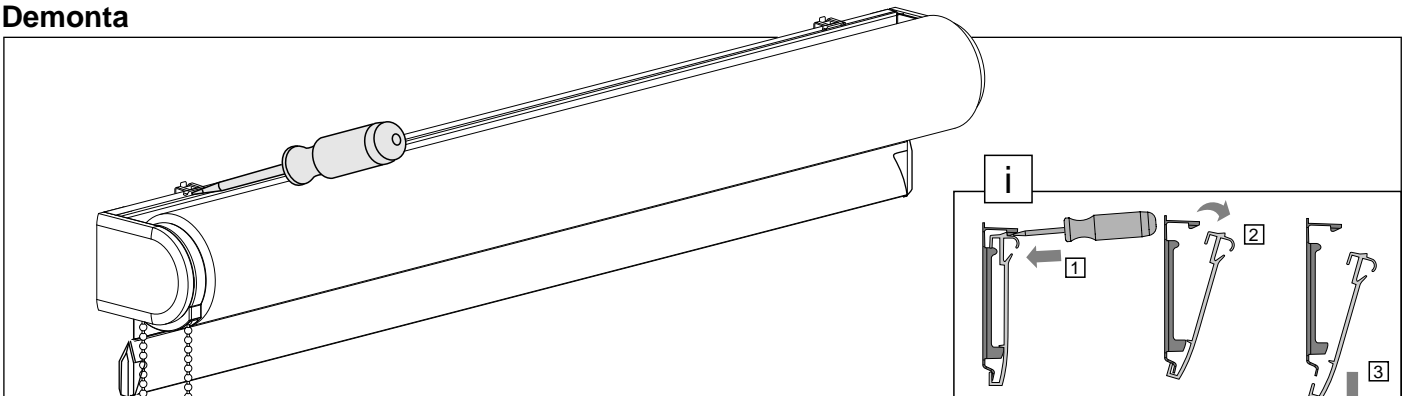
# Roleta Model R2 z profilem montażowym



## Montaż

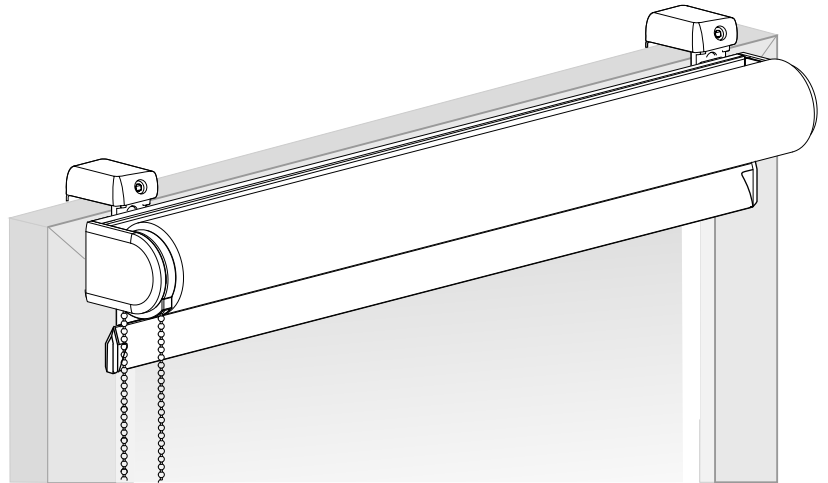
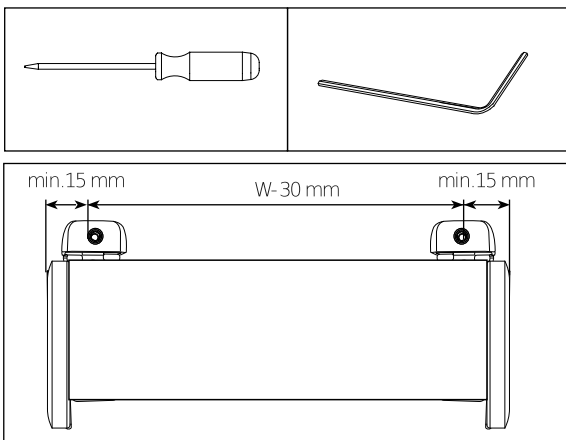


## Demontaż

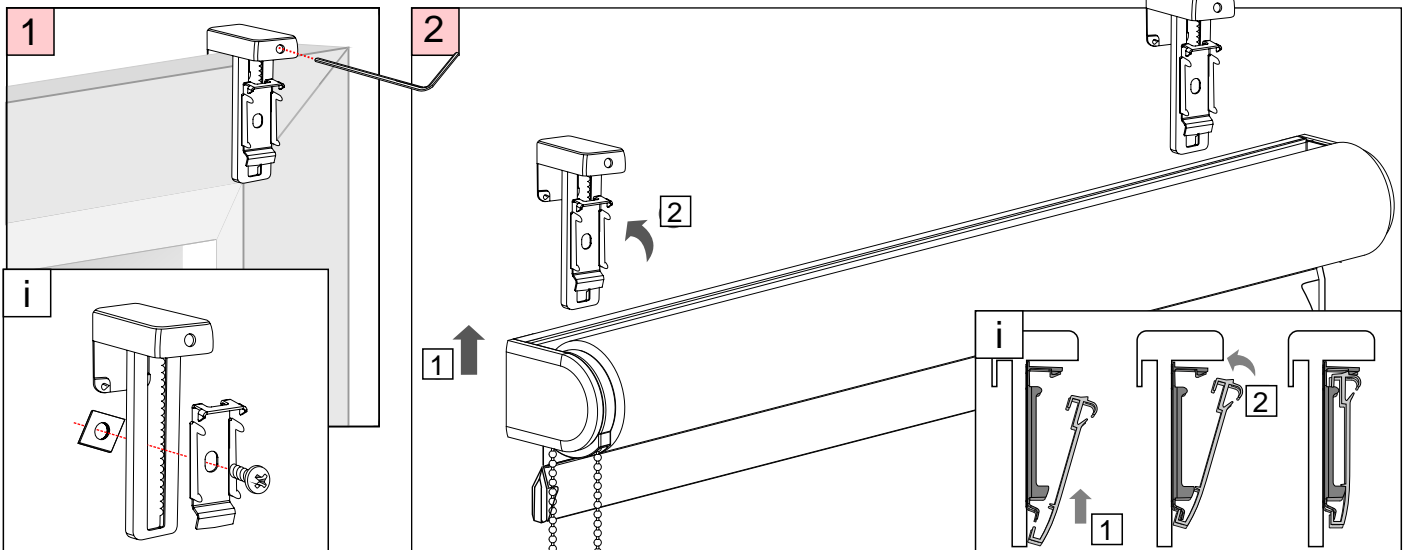


# Roleta model R2

Montaż na ramie z profilem montażowym przy użyciu uchwytów PVC



## Montaż



## Demontaż

