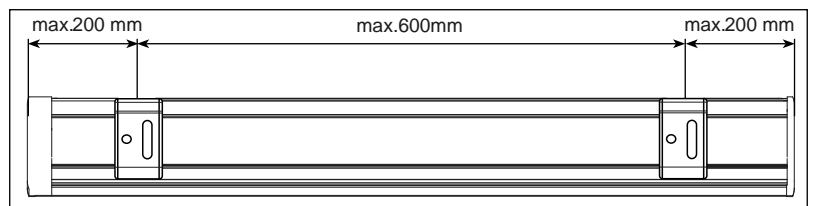
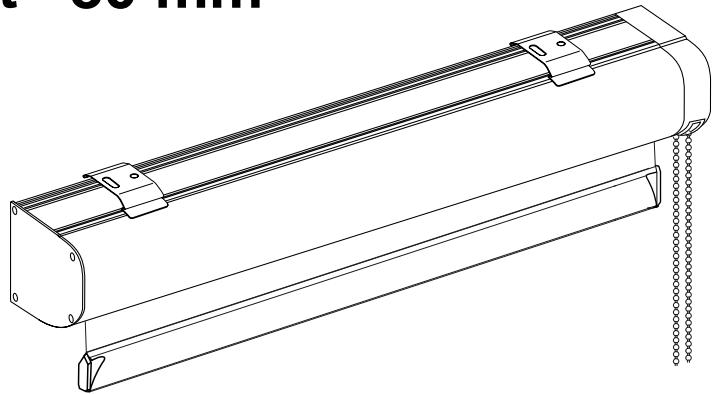
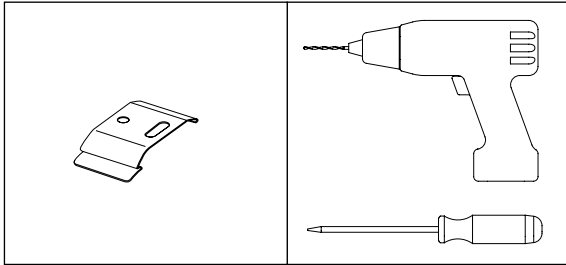
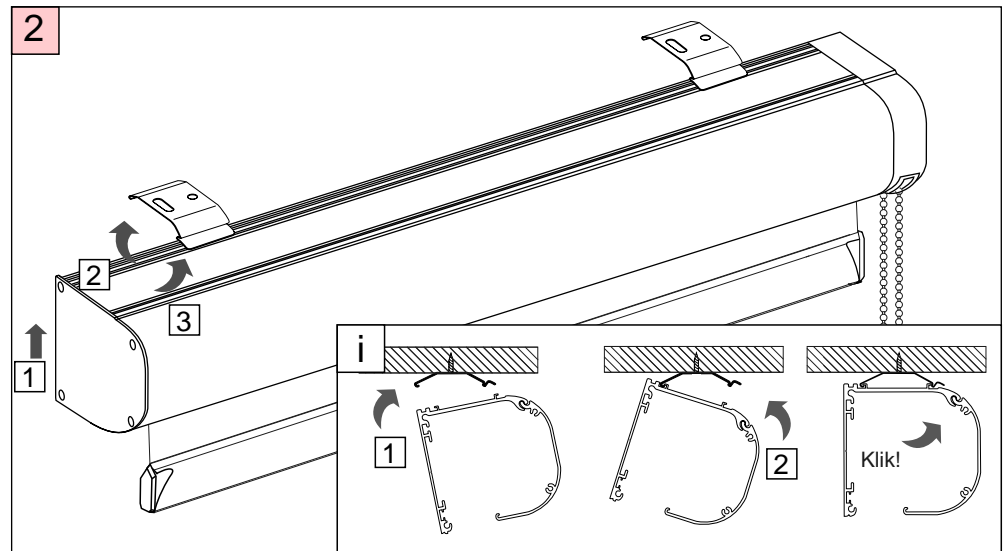
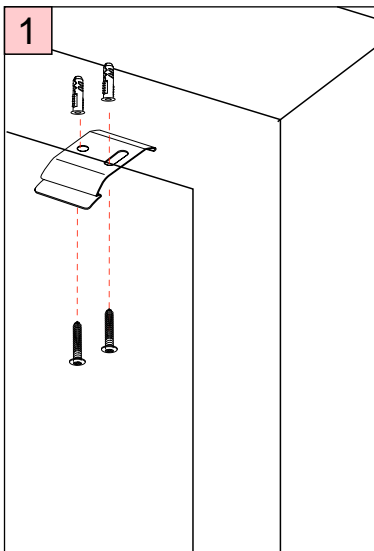


# Roleta model R4 z kaset 80 mm

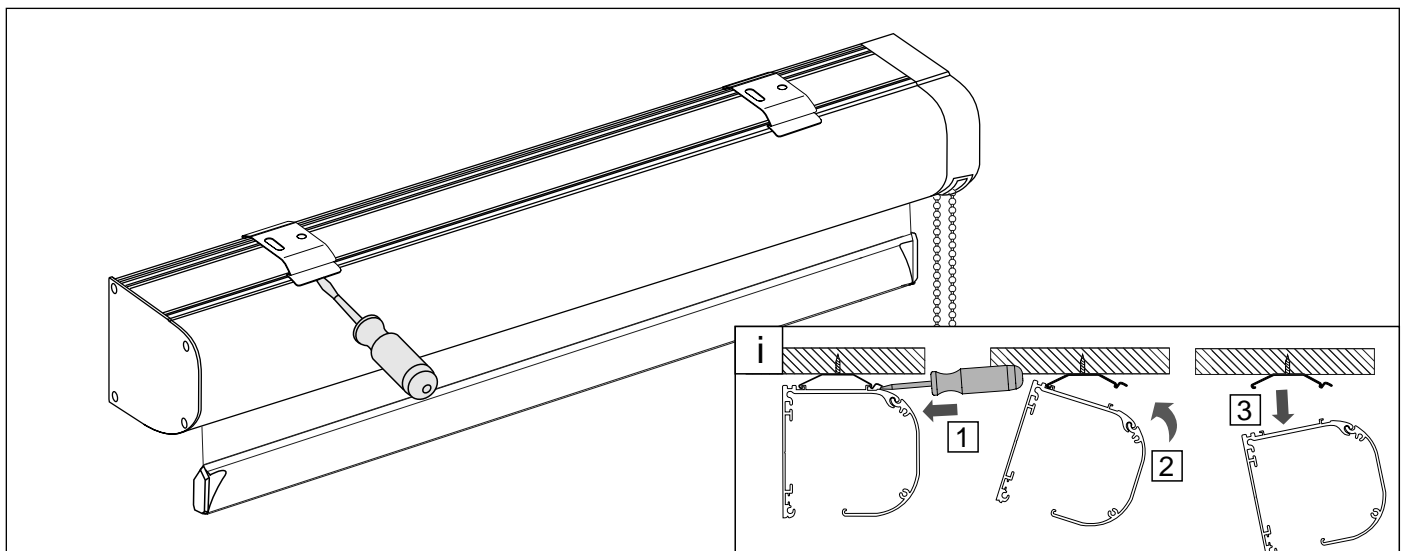
## Monta sufitowy



### Monta

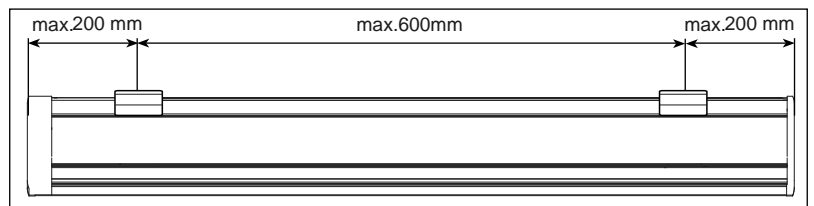
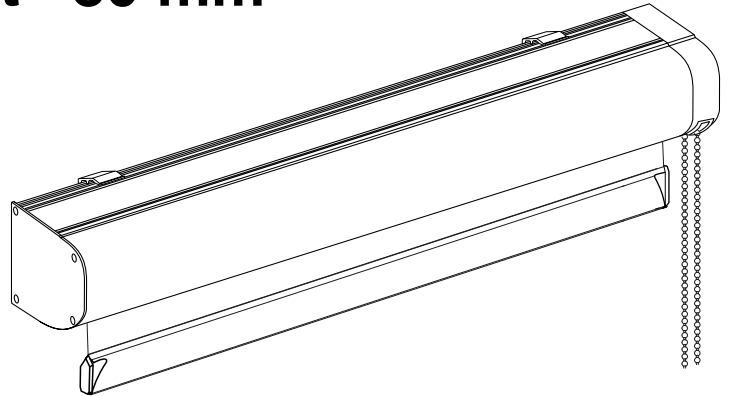
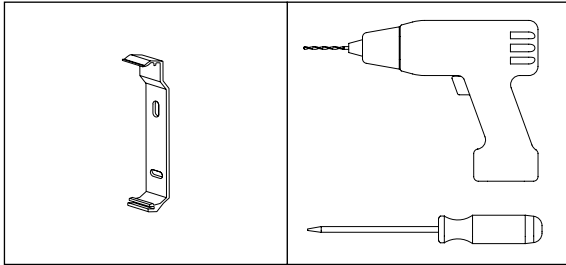


### Demonta

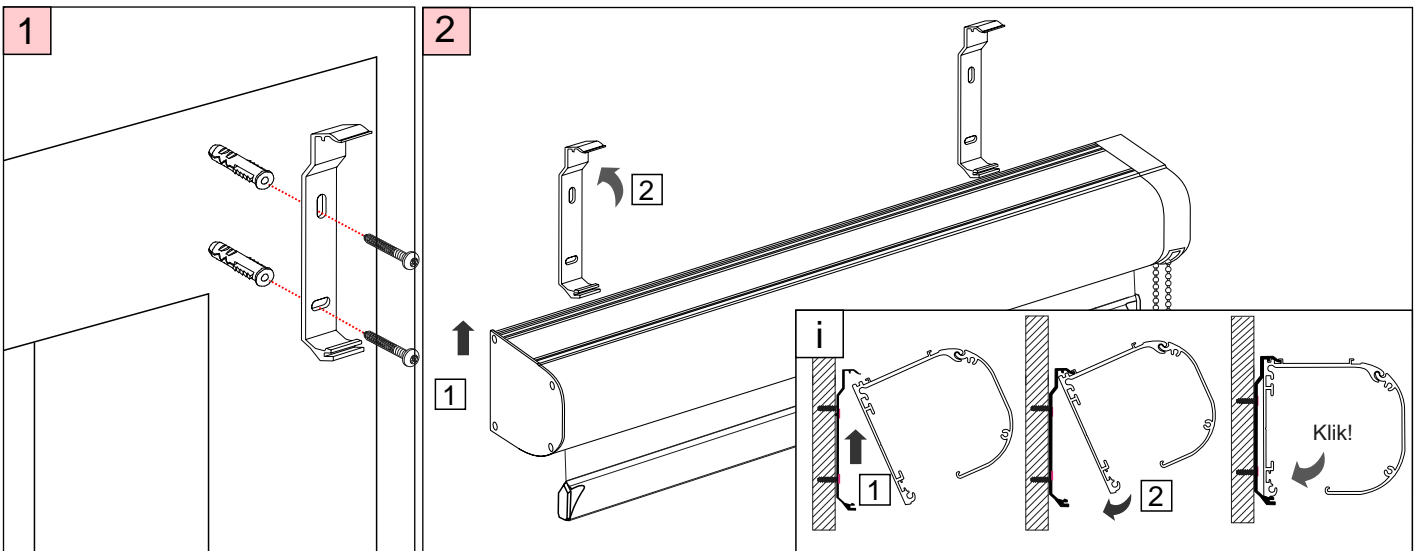


# Roleta model R4 z kaset 80 mm

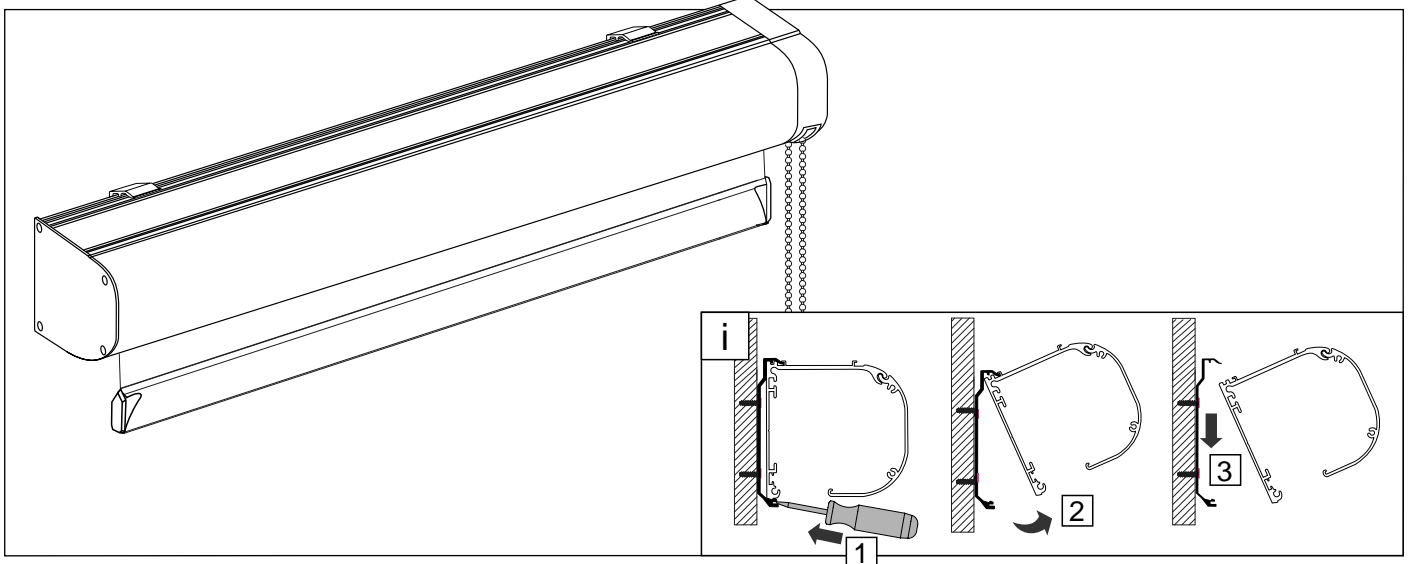
Monta cienny



## Monta

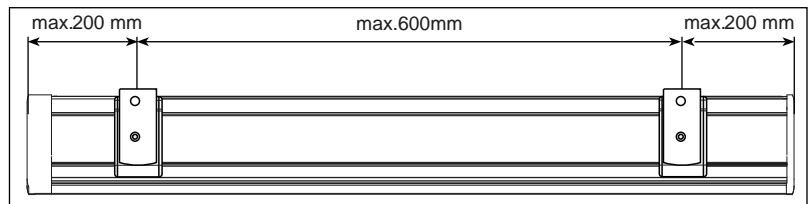
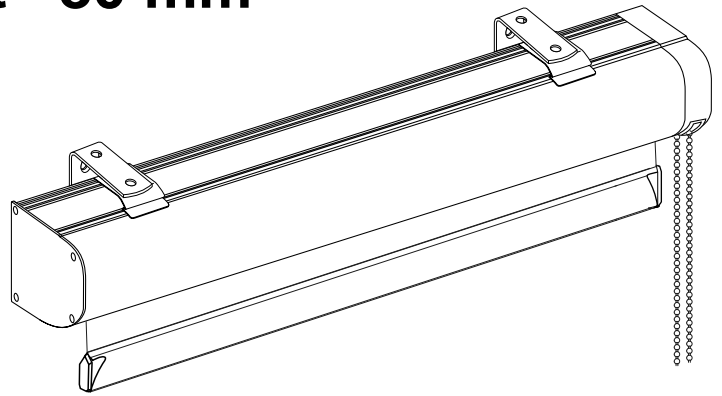
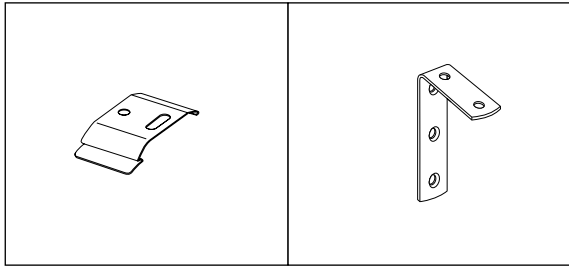
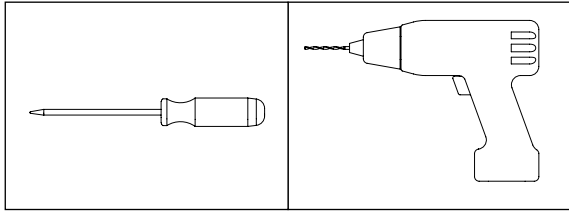


## Demonta

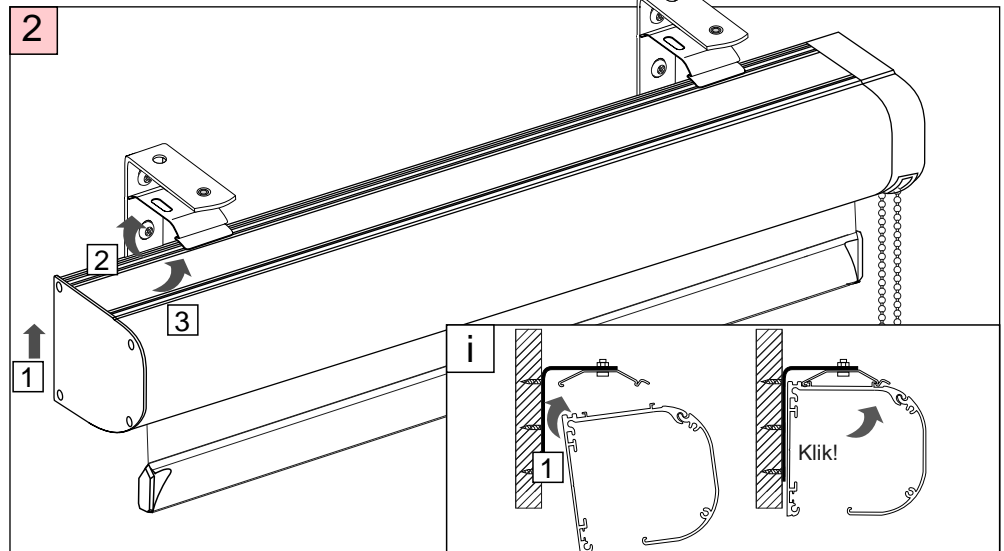
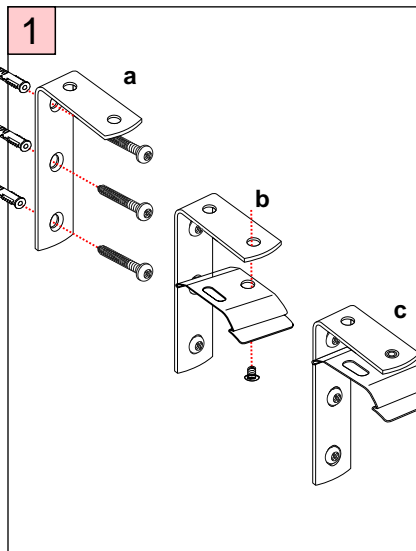


# Roleta model R4 z kaset 80 mm

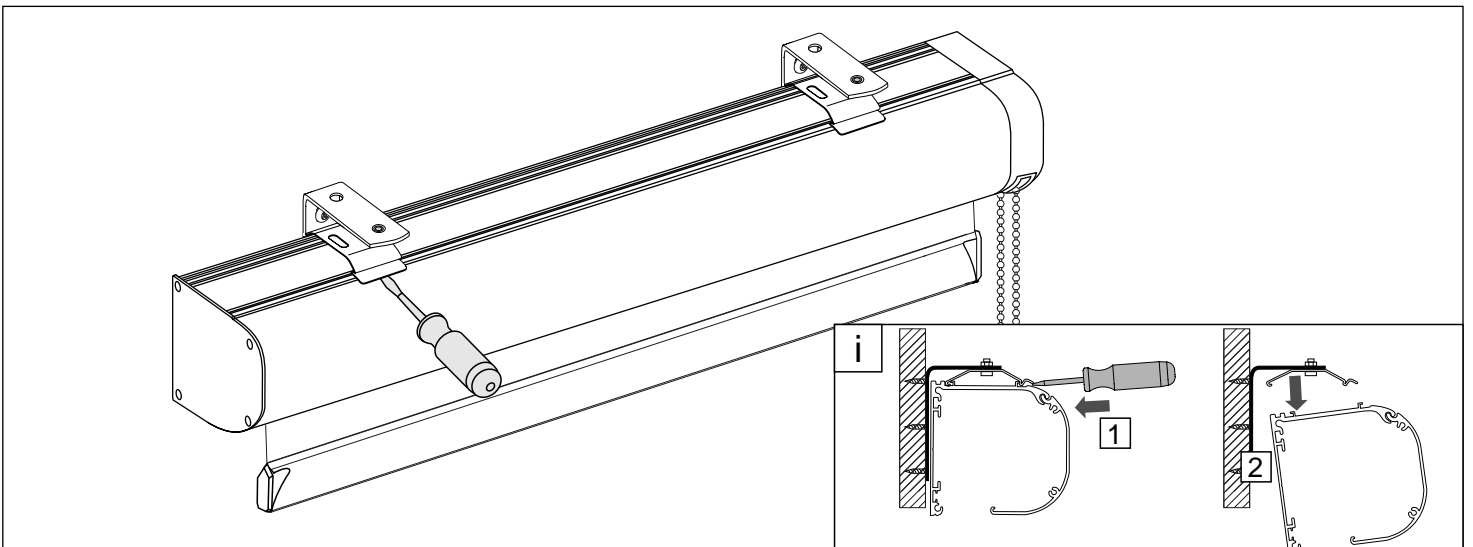
Montaż na ścianie za pomocą dodatkowych wsporników



## Montaż

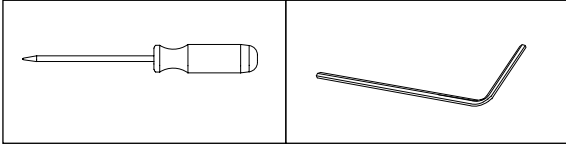
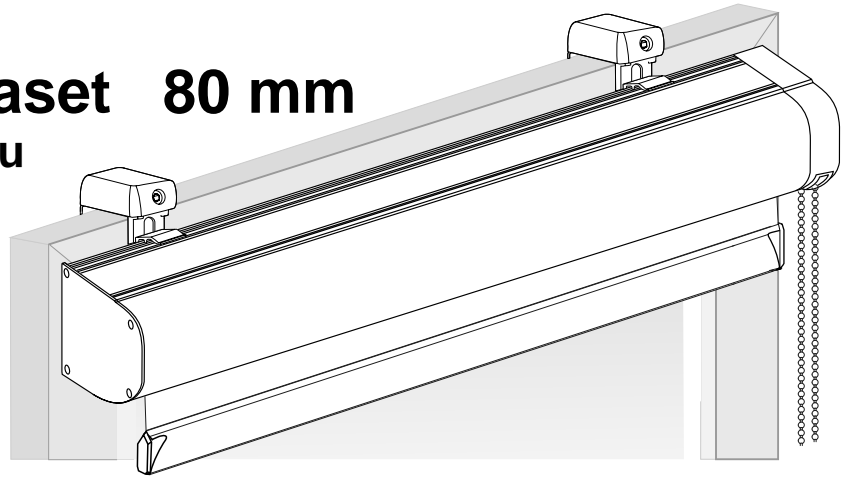


## Demontaż

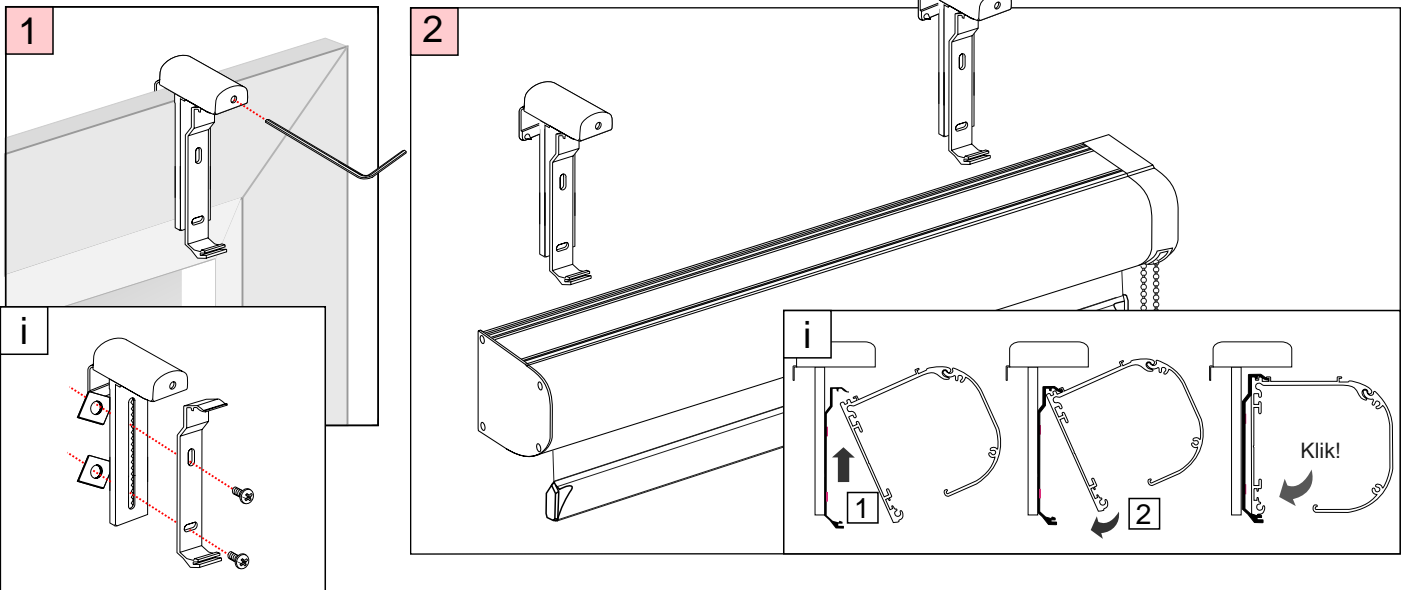


# Roleta model R4 z kaset 80 mm

Montaż na ramie przy użyciu uchwytów PVC



## Montaż



## Demontaż

