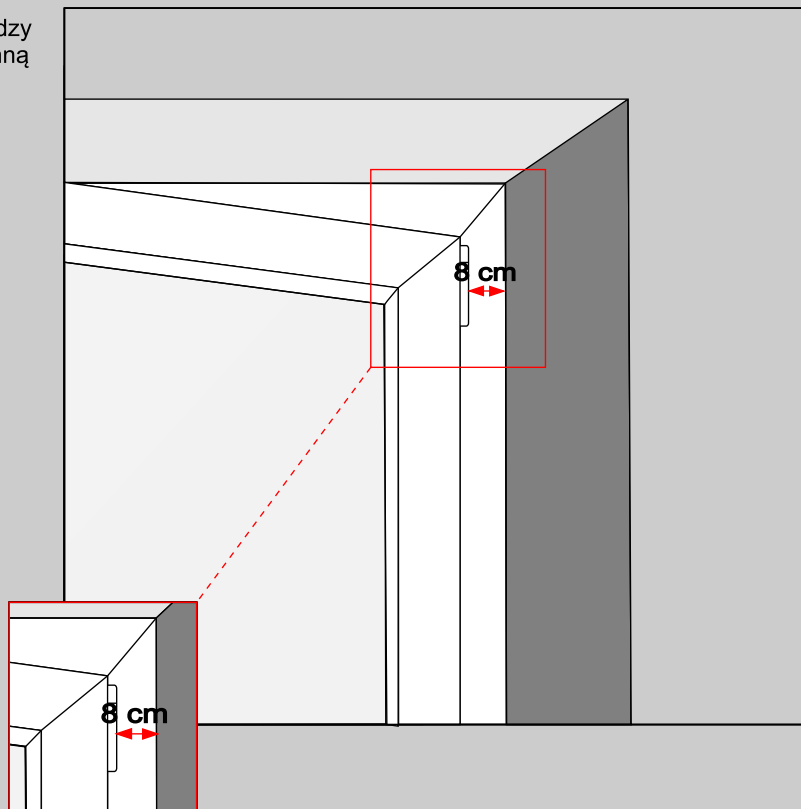


Roleta Premium

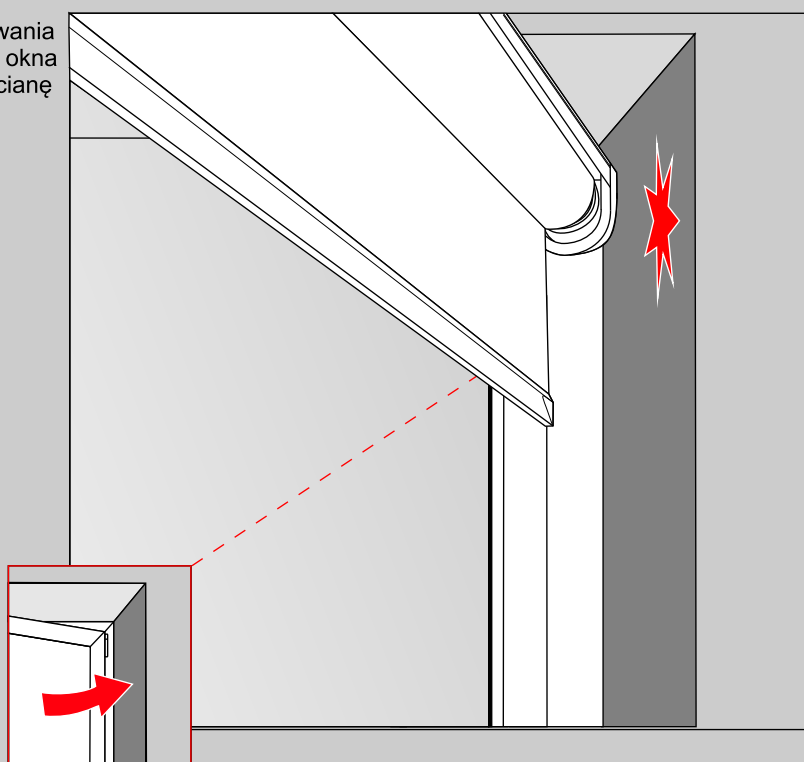
Roleta z profilem montażowym

Uwaga

Minimalny odstęp pomiędzy zawiąsem a wnęką okienną powinna wynosić 8 cm.



W przypadku niezastosowania odstępu, przy otwieraniu okna roleta może uderzać o ścianę wnęki okiennej.

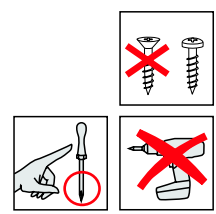


Roleta Premium

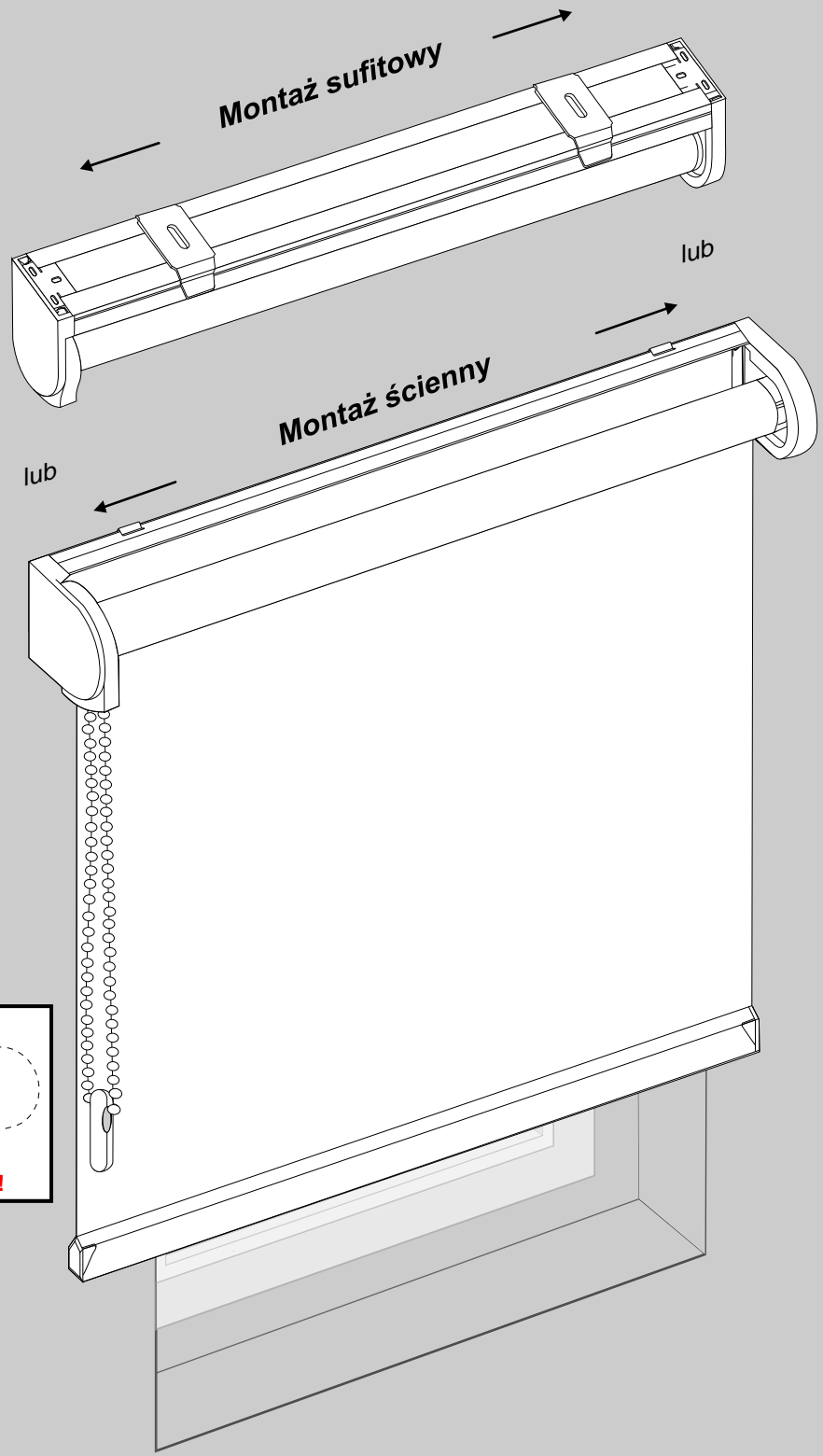
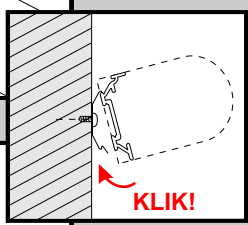
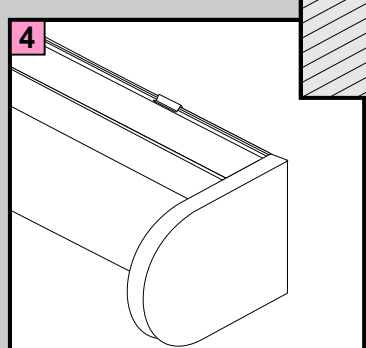
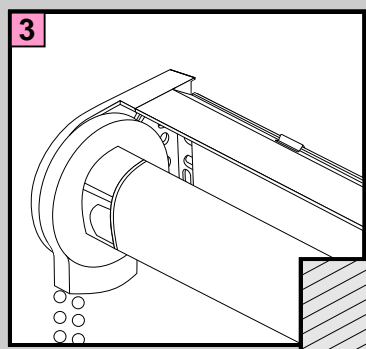
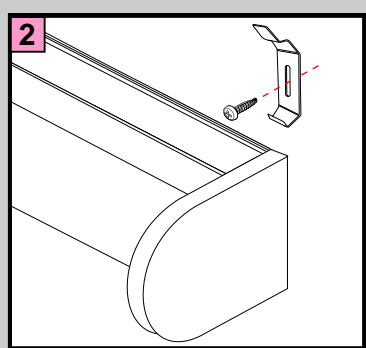
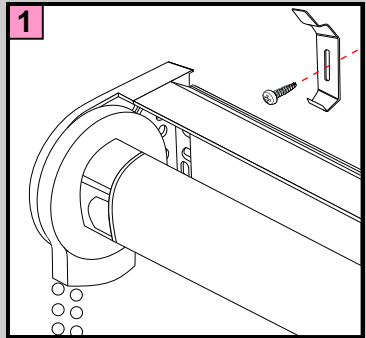
Roleta z profilem montażowym

Montaż ścienny lub sufitowy

DE		Bitte nur beiliegende Elemente verwenden.
EN		Please use enclosed elements only.
NL		Gelieve enkel bijgevoegde elementen te gebruiken.
FR		Se servir exclusivement éléments jointes.
IT		Si prega di utilizzare solo pari allegare ele.
SV		Använd bara bifogade elementer.



Montaż



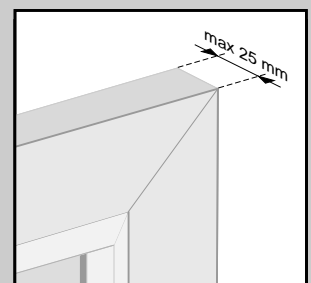
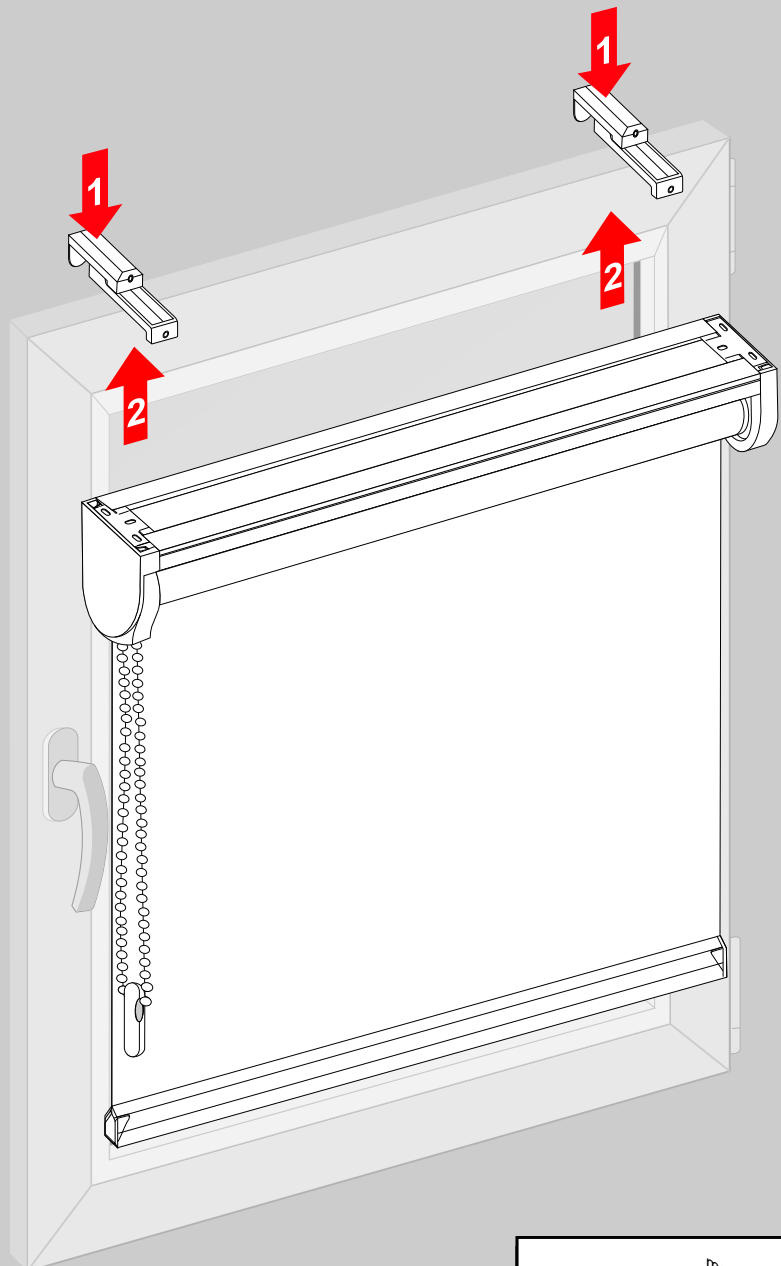
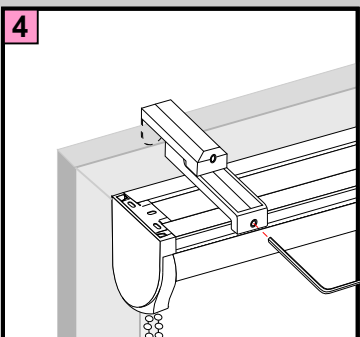
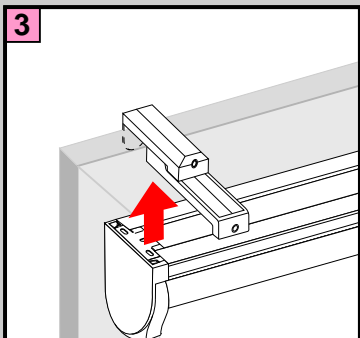
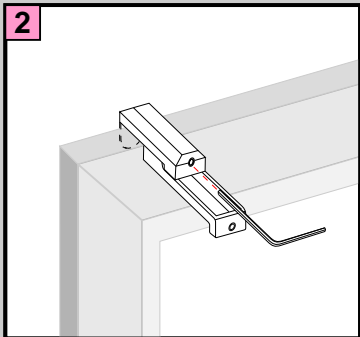
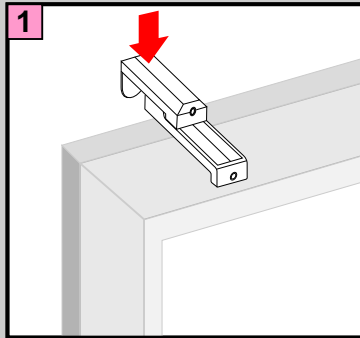
Roleta Premium

Roleta z profilem montażowym

Na ramie (uchwyty PVC montaż bezinwazyjny)

DE		Bitte nur beiliegende Elemente verwenden.
EN		Please use enclosed elements only.
NL		Gelieve enkel bijgevoegde elementen te gebruiken.
FR		Se servir exclusivement éléments jointes.
IT		Si prega di utilizzare solo parti allegare ele.
SV		Använd bara bifogade elementer.

Montaż



Uwaga:
Maksymalna grubość ramy okna przy montażu za pomocą uchwytów PVC wynosi 25 mm