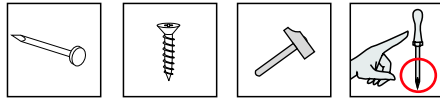


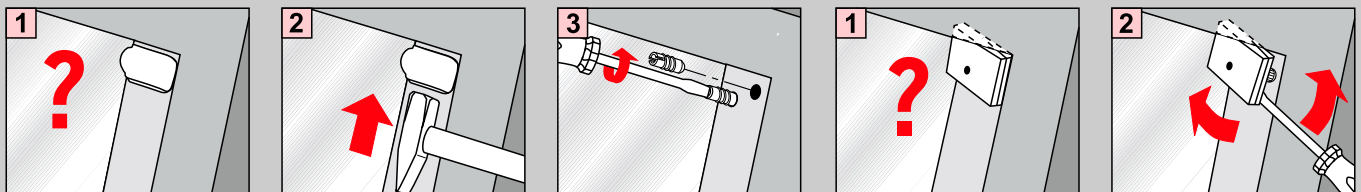
Roleta dachowa Basic Plus



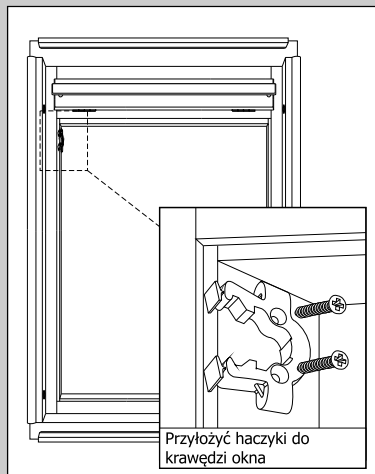
DE		Wichtig! Bitte mit der Pflegeanleitung aufbewahren!
EN		Important! Please keep together with care instructions!
NL		Let op! Bewaren samen met de onderhoudsinstructies!
FR		Important! Conserver ensemble avec les conseils d'entretien!
IT		Importante! Conservare con le istruzioni per la manutenzione!
SV		Viktigt! Var vänlig och håll tillsammans med underhallshandboken!

VELUX

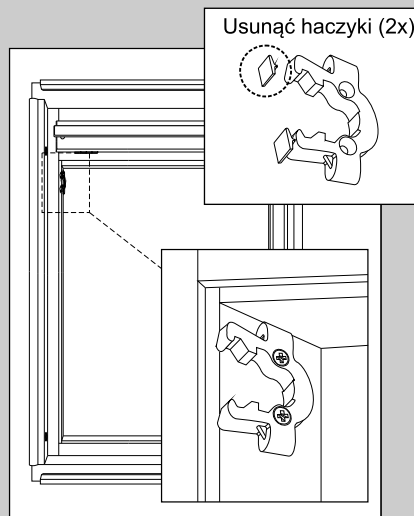
Przygotowanie



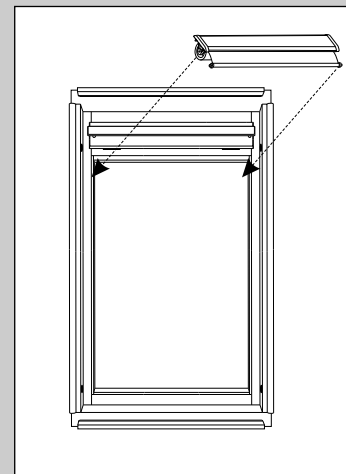
Montaż



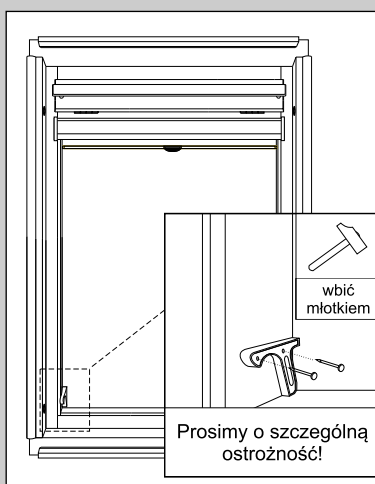
1. Ustawienie uchwytów



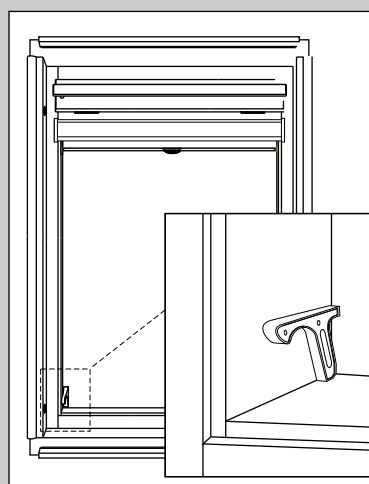
2. Mocowanie uchwytów



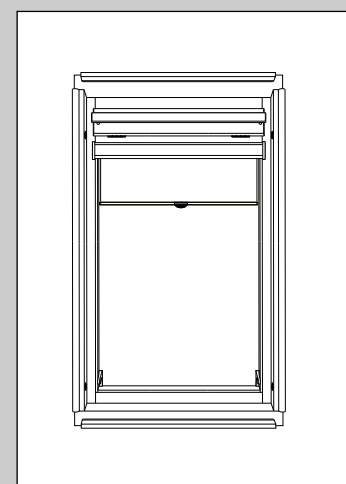
3. Montaż kasety



4. Pozycjonowanie bocznych haczyków



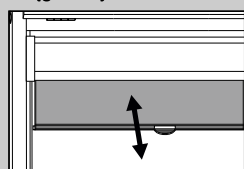
5. Montaż bocznych haczyków



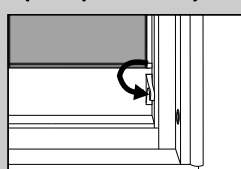
6. Roleta gotowa do obsługi

Obsługa

Ciągniemy w dół:



Dolną listwę zahaczamy o haki:



Roleta zablokowana:

