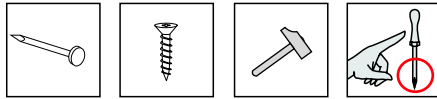


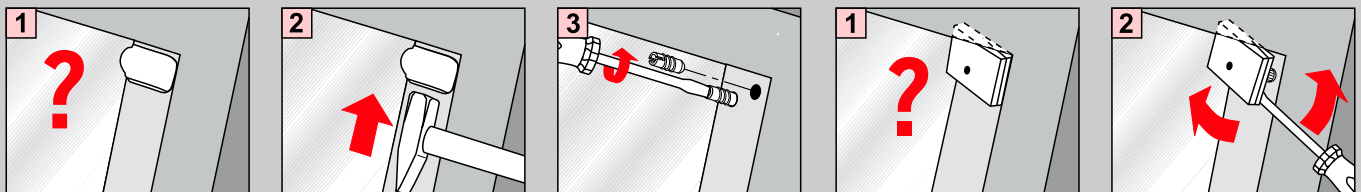
Roleta dachowa Basic



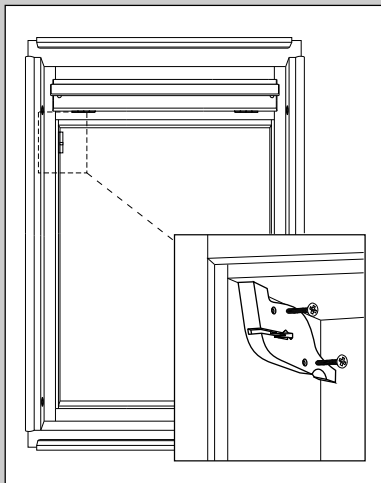
DE		Wichtig! Bitte mit der Pflegeanleitung aufbewahren!
EN		Important! Please keep together with care instructions!
NL		Let op! Bewaren samen met de onderhoudsinstructies!
FR		Important! Conserver ensemble avec les conseils d'entretien!
IT		Importante! Conservare con le istruzioni per la manutenzione!
SV		Viktigt! Var vänlig och håll tillsammans med underhallshandboken!

VELUX

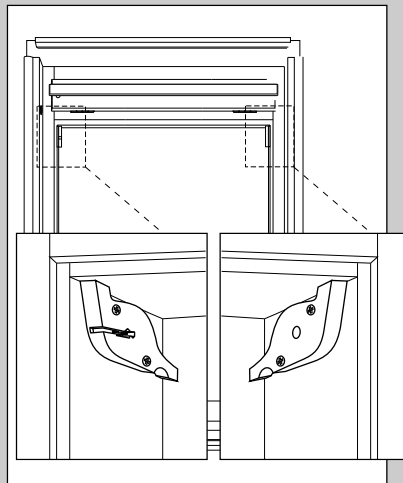
Vorbereitung•Preparation•Voorbereiding•Préparation•Preparazione•Przygotowanie



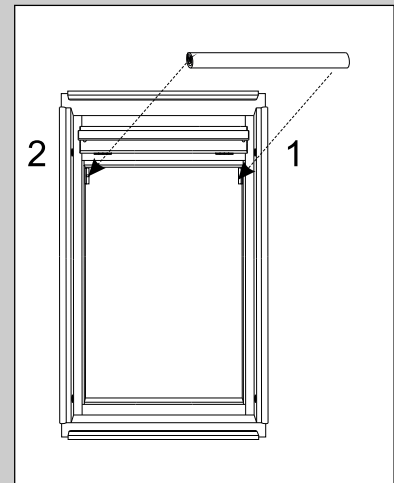
Montaż



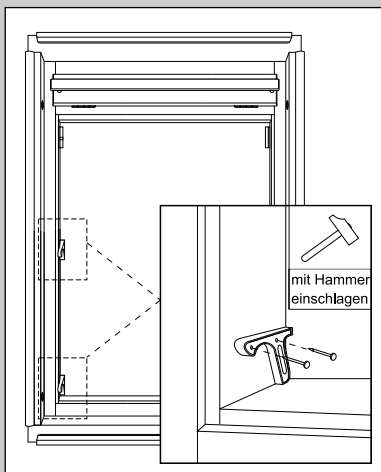
1. Ustawienie uchwytów



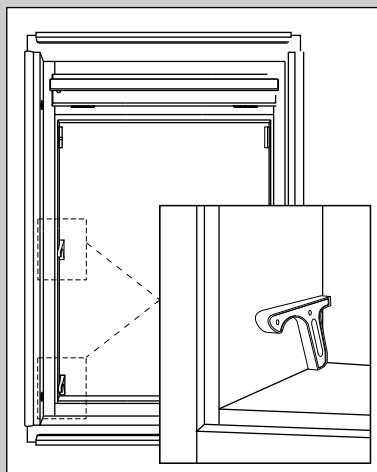
2. Mocowanie uchwytów



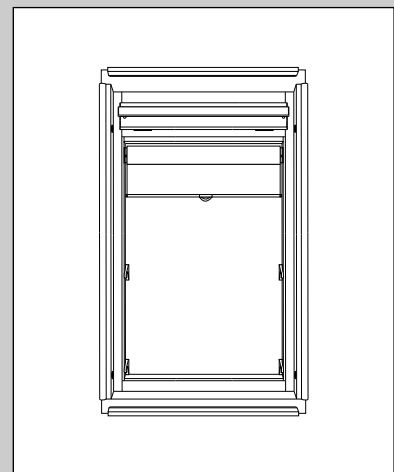
3. Montaż rolety



4. Pozycjonowanie bocznych haczyków



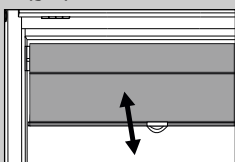
5. Mocowanie bocznych haczyków



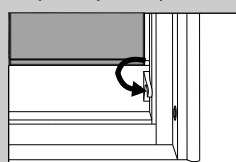
6. System gotowy do obsługi

Obsługa

Ciągnąć w dół



Listwę dolną zaczepić o haczyk



Roleta zaciągnięta

