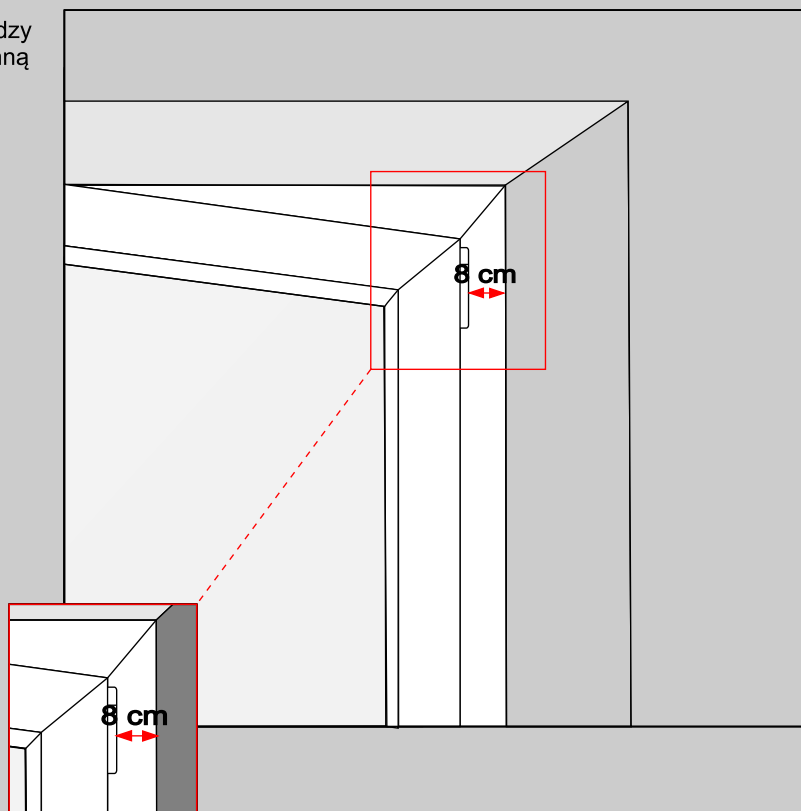


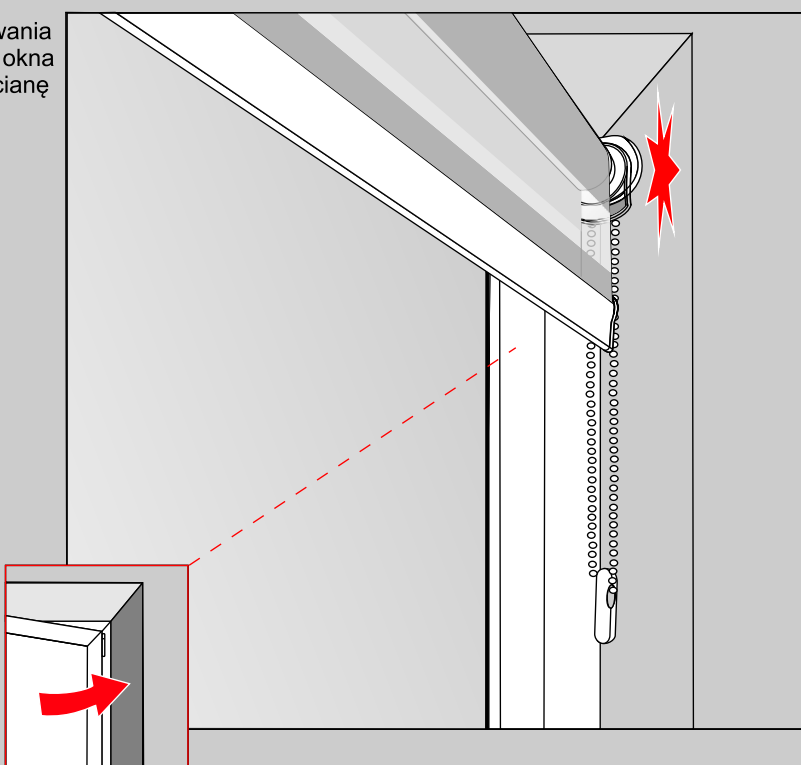
# Roleta "dzień-noc" Basic

## Uwaga

Minimalny odstęp pomiędzy zawiasem a wnęką okienną powinna wynosić 8 cm.



W przypadku niezastosowania odstępu, przy otwieraniu okna roleta może uderzać o ścianę wnęki okiennej.



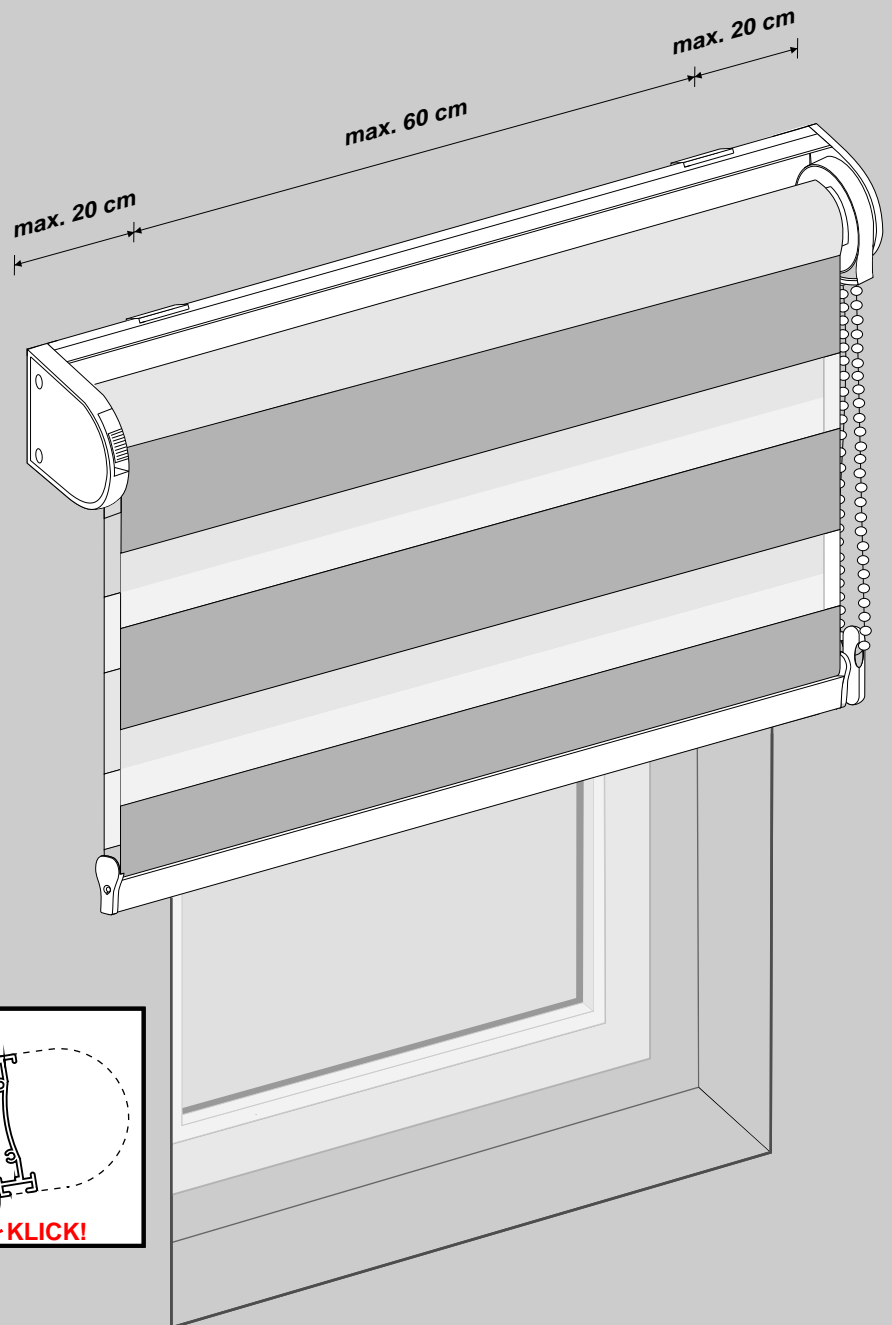
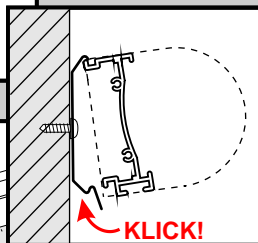
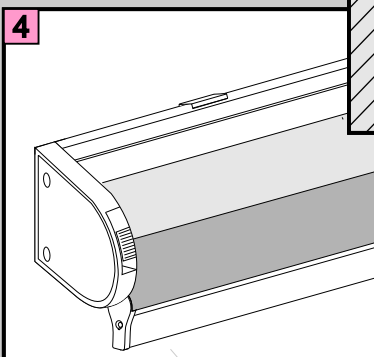
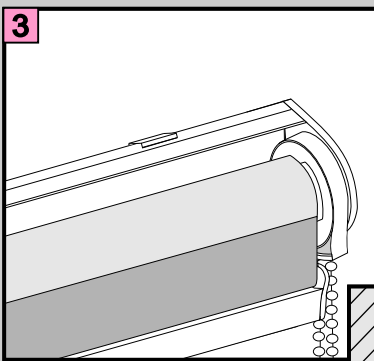
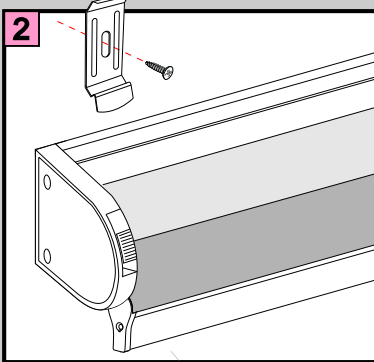
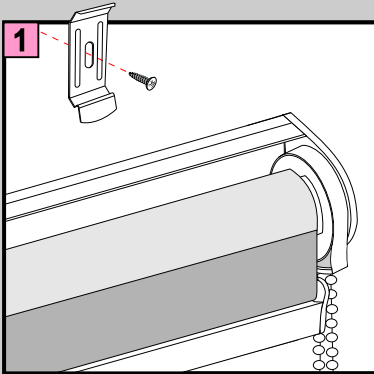
# Roleta "dzień-noc" Basic z profilem montażowym



DE		<b>Wichtig!</b> Bitte mit der Pflegeanleitung aufbewahren!
EN		<b>Important!</b> Please keep together with care instructions!
NL		<b>Let op!</b> Bewaren samen met de onderhoudsinstructies!
FR		<b>Important!</b> Conserver ensemble avec les conseils d'entretien!
IT		<b>Importante!</b> Conservare con le istruzioni per la manutenzione!
SV		<b>Viktig!</b> Var vänlig och håll tillsammans med underhallshandboken!

## Montaż ścienny

### Montaż



# Roleta "dzień-noc" Basic

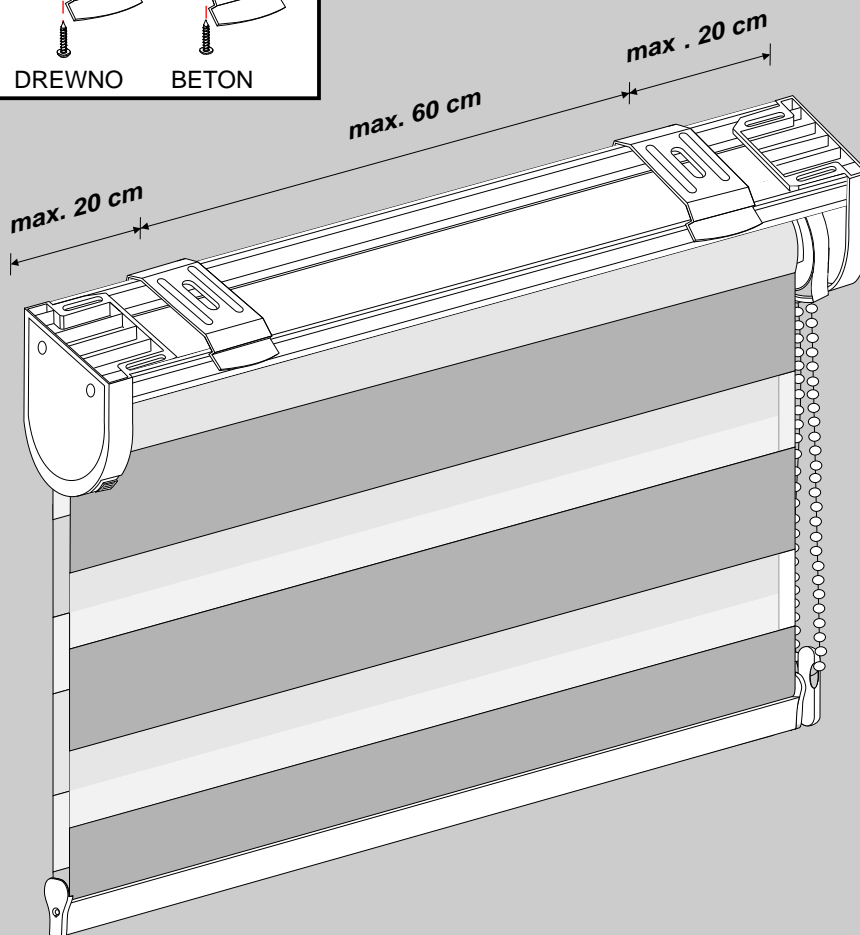
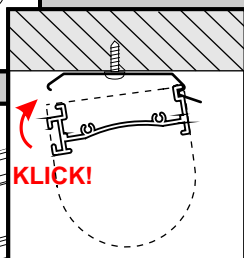
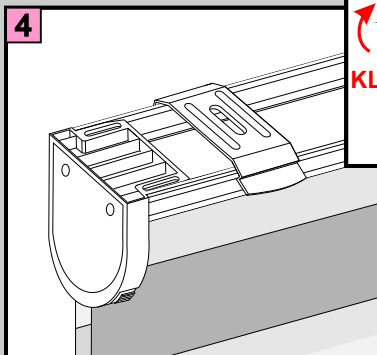
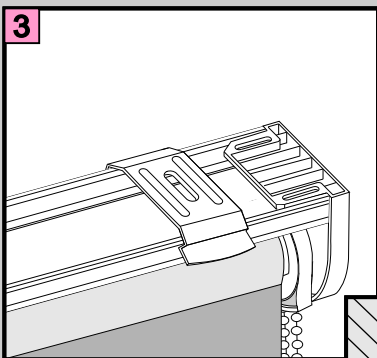
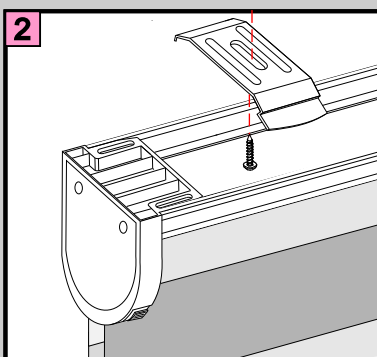
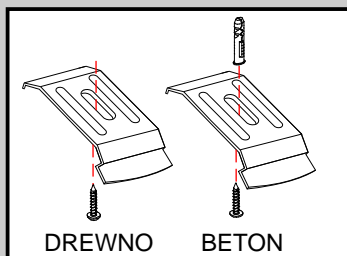
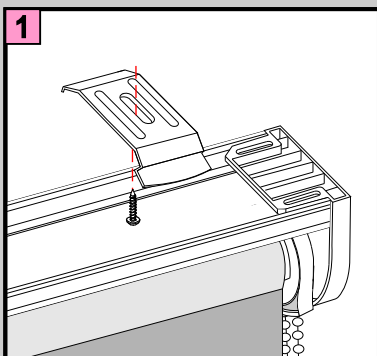
z profilem montażowym



DE		<b>Wichtig!</b> Bitte mit der Pflegeanleitung aufbewahren!
EN		<b>Important!</b> Please keep together with care instructions!
NL		<b>Let op!</b> Bewaren samen met de onderhoudsinstructies!
FR		<b>Important!</b> Conserver ensemble avec les conseils d'entretien!
IT		<b>Importante!</b> Conservare con le istruzioni per la manutenzione!
SV		<b>Viktig!</b> Var vänlig och håll tillsammans med underhallshandboken!

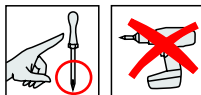
## Montaż sufitowy

### Montaż



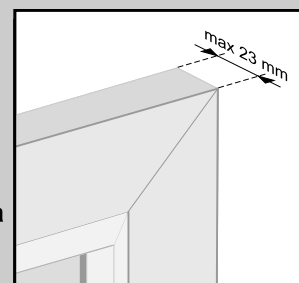
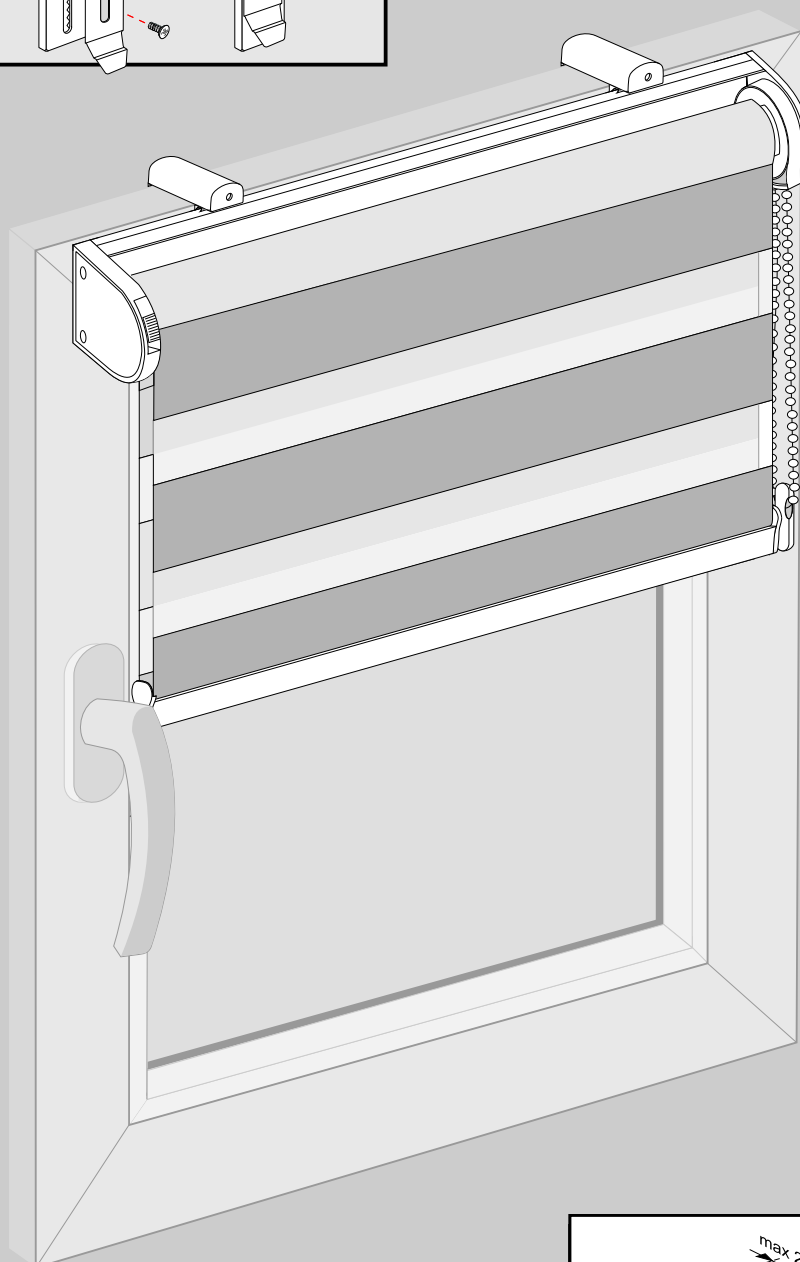
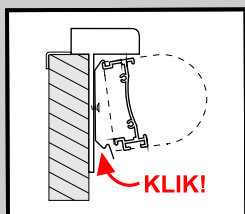
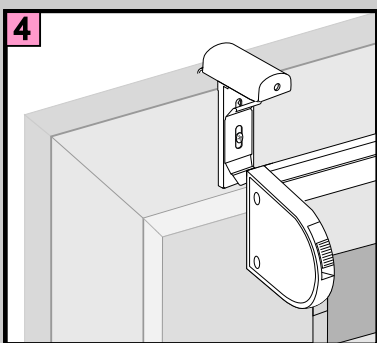
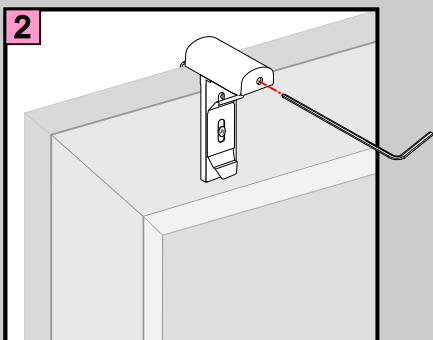
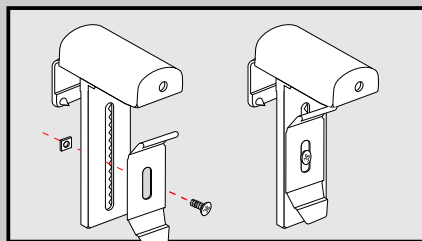
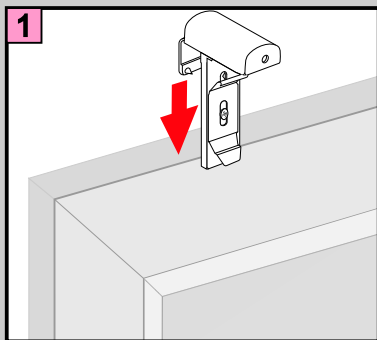
# Roleta "dzień-noc" Basic

Montaż na ramie okna  
(przy pomocy bezinwazyjnych  
uchwytów PVC)



DE		<b>Wichtig! Bitte mit der Pflegeanleitung aufbewahren!</b>
EN		<b>Important! Please keep together with care instructions!</b>
NL		<b>Let op! Bewaren samen met de onderhoudsinstructies!</b>
FR		<b>Important! Conserver ensemble avec les conseils d'entretien!</b>
IT		<b>Importante! Conservare con le istruzioni per la manutenzione!</b>
SV		<b>Viktigt! Var vänlig och håll tillsammans med underhållshandboken!</b>

## Montaż



**Uwaga:**  
Maksymalna grubość ramy okna przy montażu za pomocą uchwytów PVC wynosi 23 mm