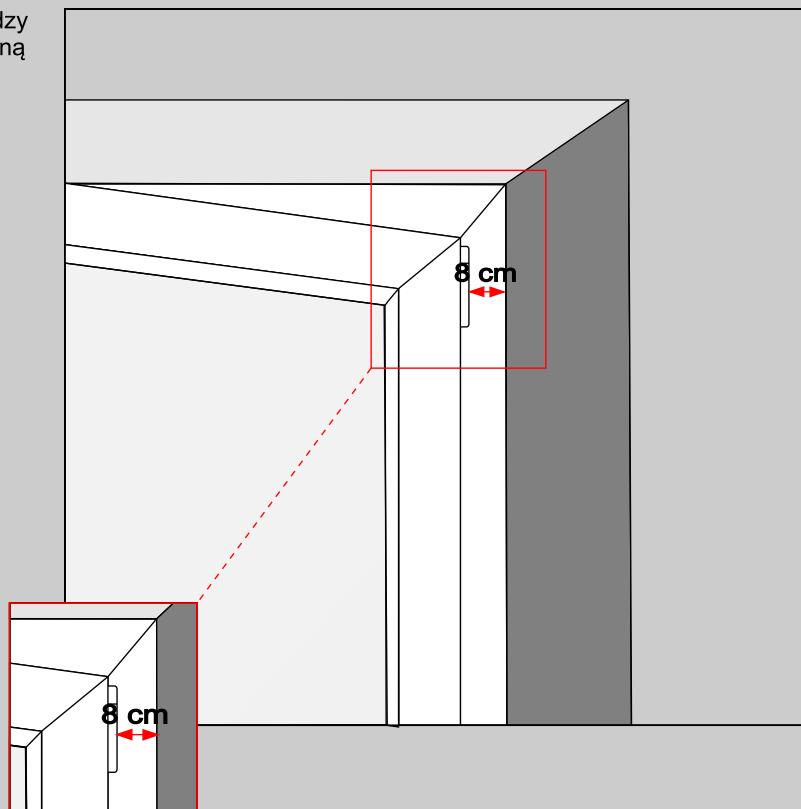


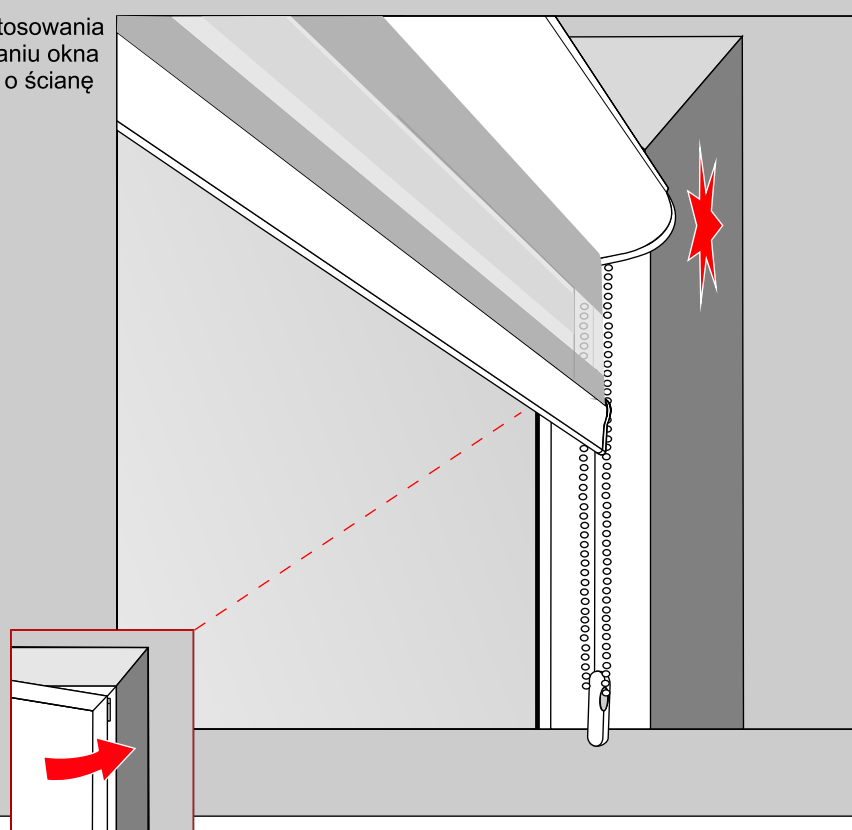
Roleta "dzień-noc" z kasetą

Uwaga

Minimalny odstęp pomiędzy zawiasem a wnęką okienną powinna wynosić 8 cm.

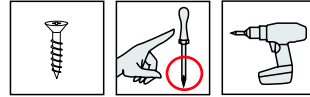


W przypadku niezastosowania odstępu, przy otwieraniu okna roleta może uderzać o ścianę wnęki okiennej.



Roleta "dzień-noc" z kasetą

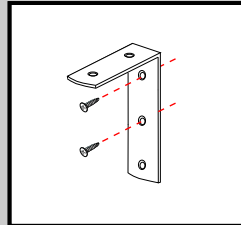
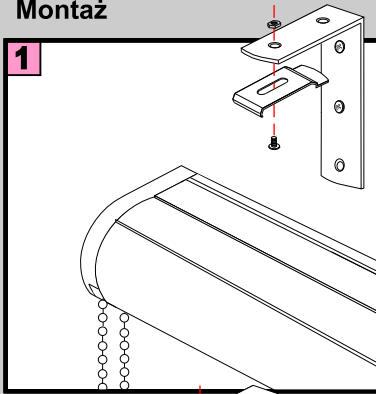
Montaż ścienny



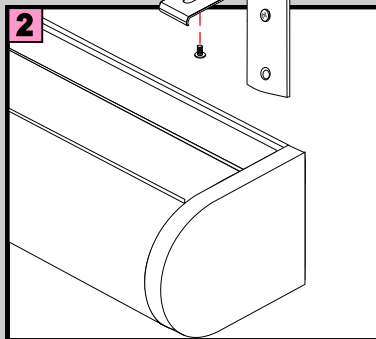
DE		Bitte nur beiliegende Elemente verwenden.
EN		Please use enclosed elements only.
NL		Gelieve enkel bijgevoegde elementen te gebruiken.
FR		Se servir exclusivement éléments jointes.
IT		Si prega di utilizzare solo pari allegare ele.
SV		Använd bara bifogade elementer.

Montaż

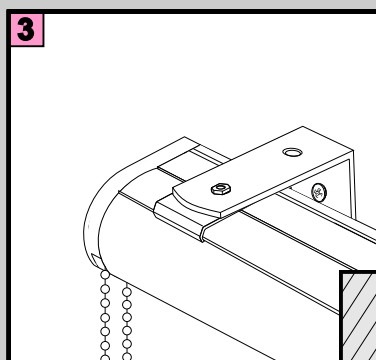
1



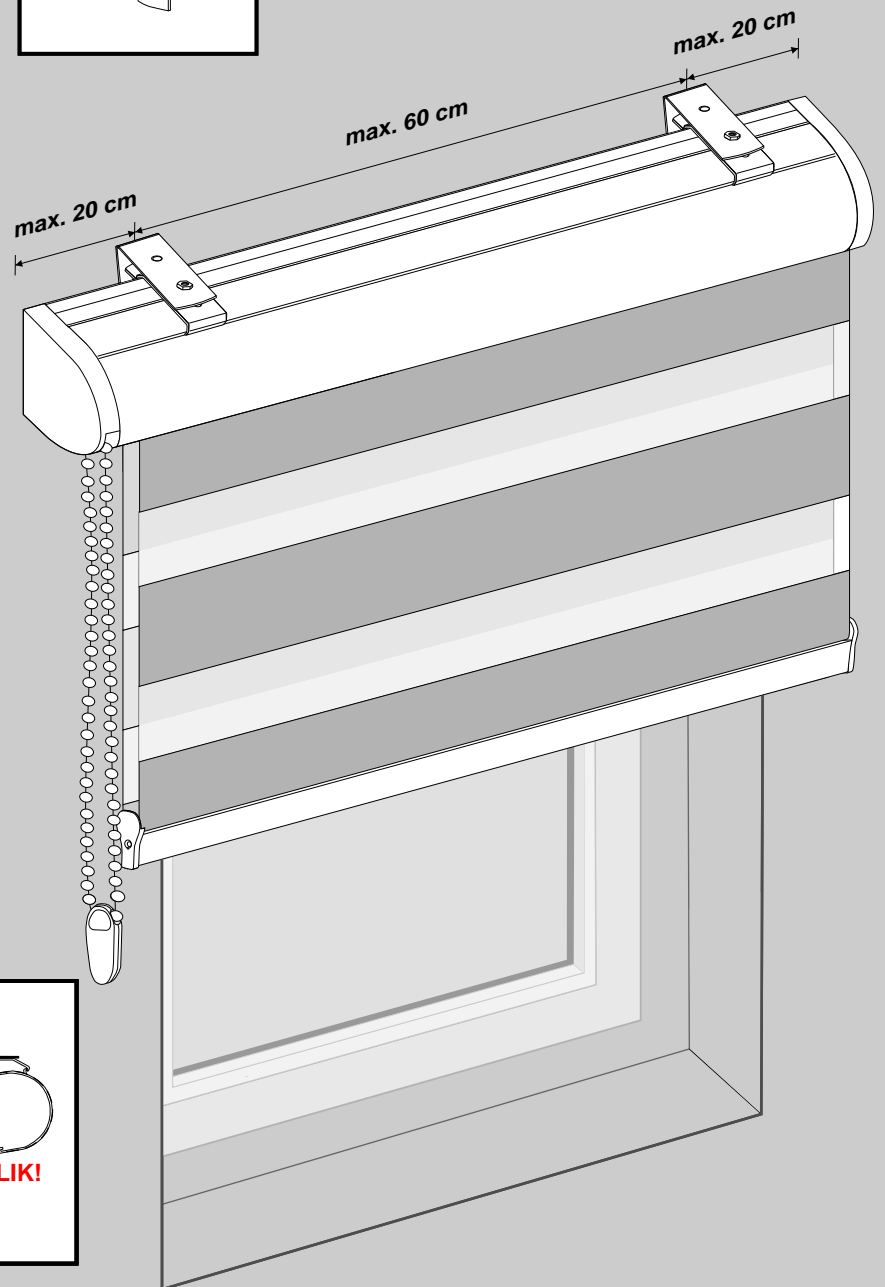
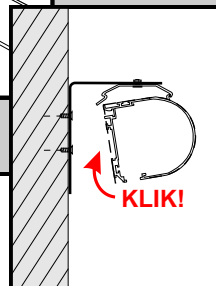
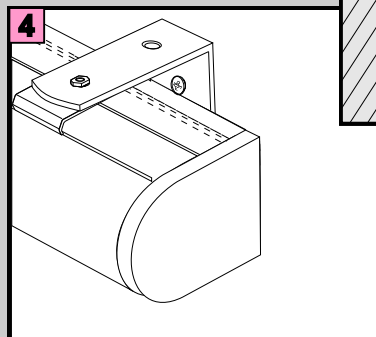
2



3

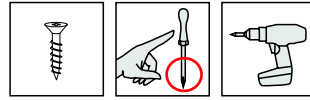


4



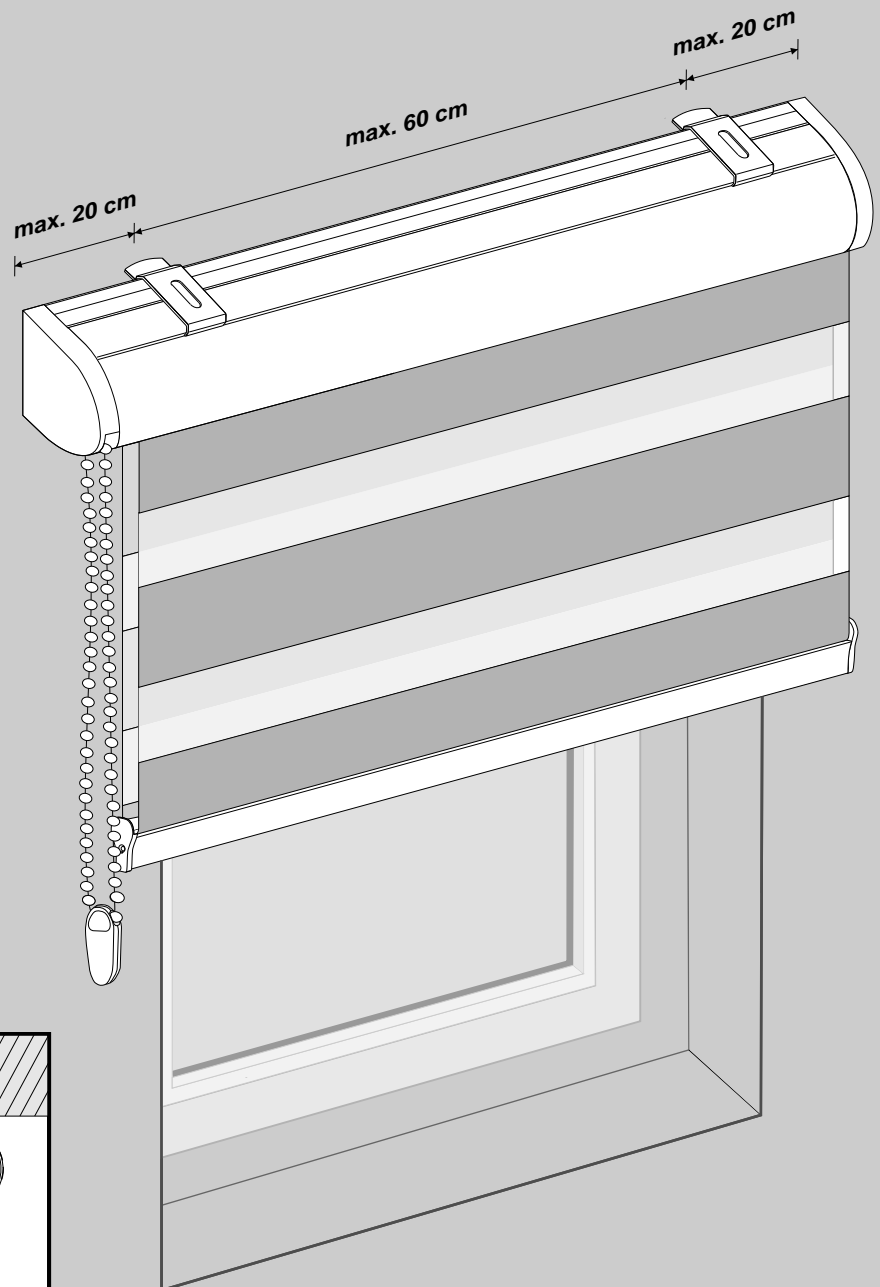
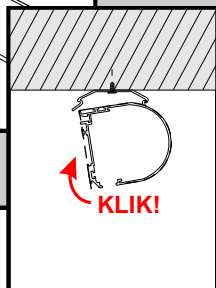
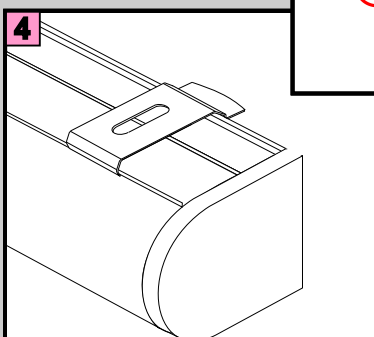
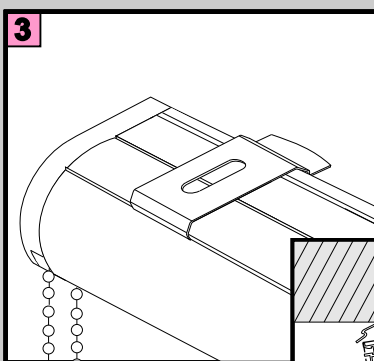
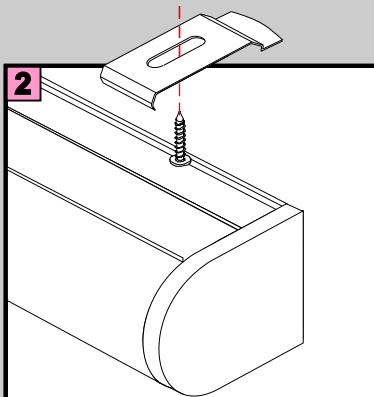
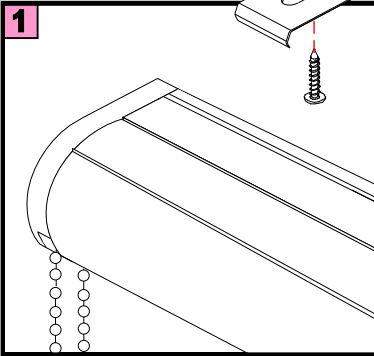
Roleta "dzień-noc" z kasetą

Montaż sufitowy



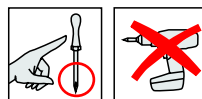
DE		Bitte nur beiliegende Elemente verwenden.
EN		Please use enclosed elements only.
NL		Gelieve enkel bijgevoegde elementen te gebruiken.
FR		Se servir exclusivement éléments jointes.
IT		Si prega di utilizzare solo parti allegare ele.
SV		Använd bara bifogade elementer.

Montaż

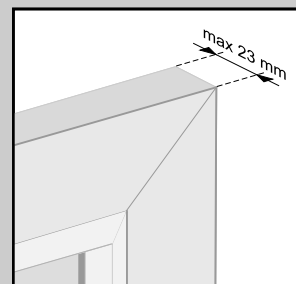
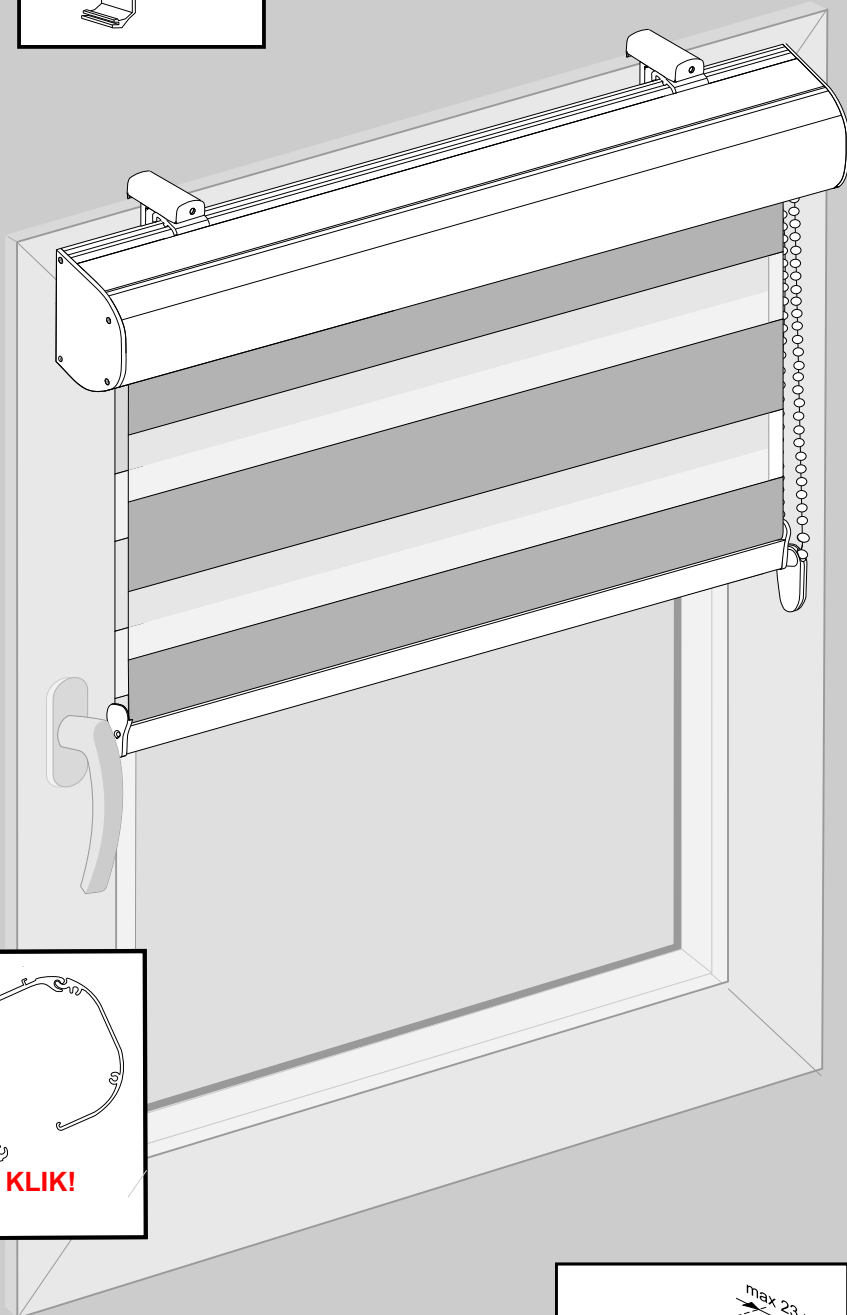
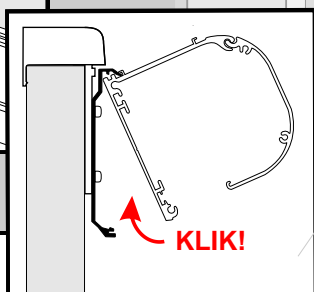
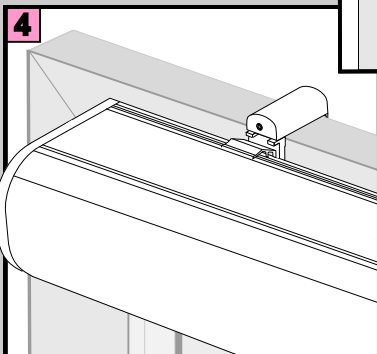
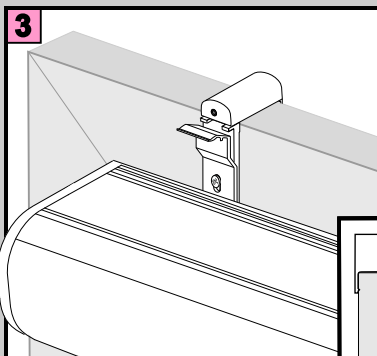
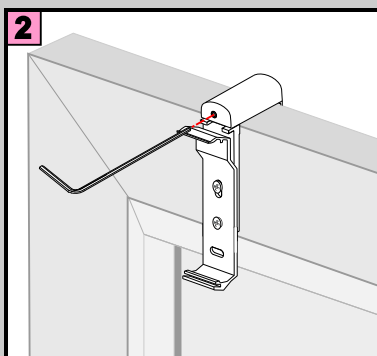
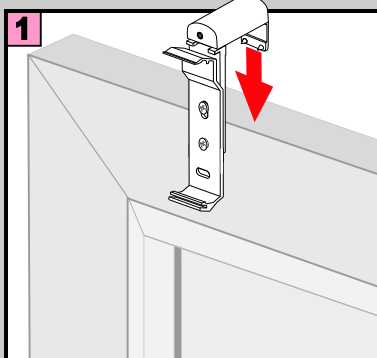
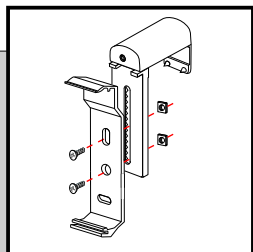


Roleta "dzień-noc" z kasetą

Montaż na ramie okna przy użyciu
uchwytów bezinwazyjnych PVC



DE		Bitte nur beiliegende Elemente verwenden.
EN		Please use enclosed elements only.
NL		Gelieve enkel bijgevoegde elementen te gebruiken.
FR		Se servir exclusivement éléments jointes.
IT		Si prega di utilizzare solo parti allegare ele.
SV		Använd bara bifogade elementer.



Uwaga:
Maksymalna grubość ramy okna przy montażu za pomocą uchwytów PVC wynosi 23 mm