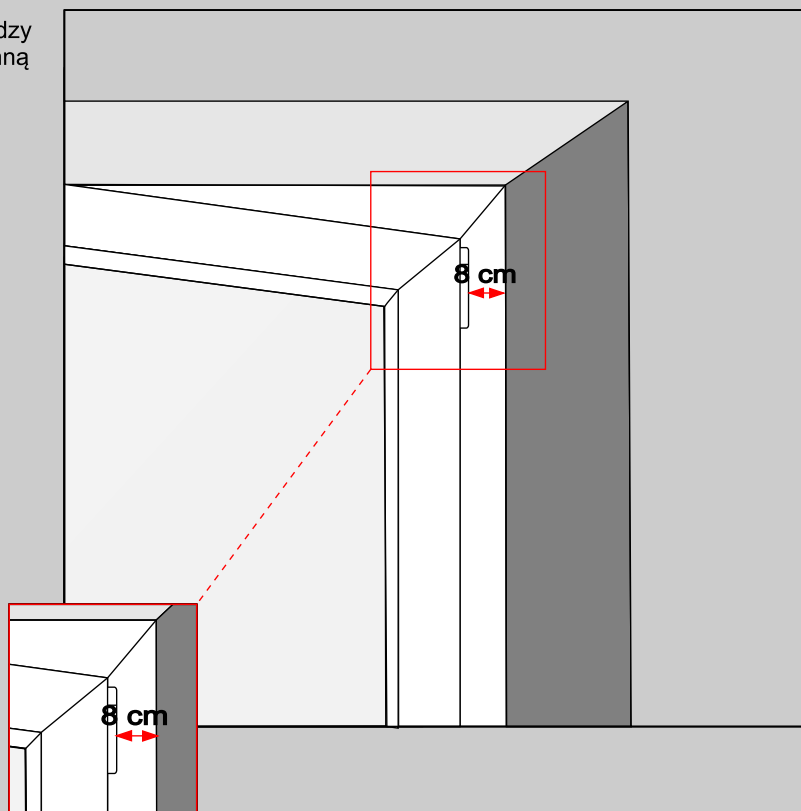


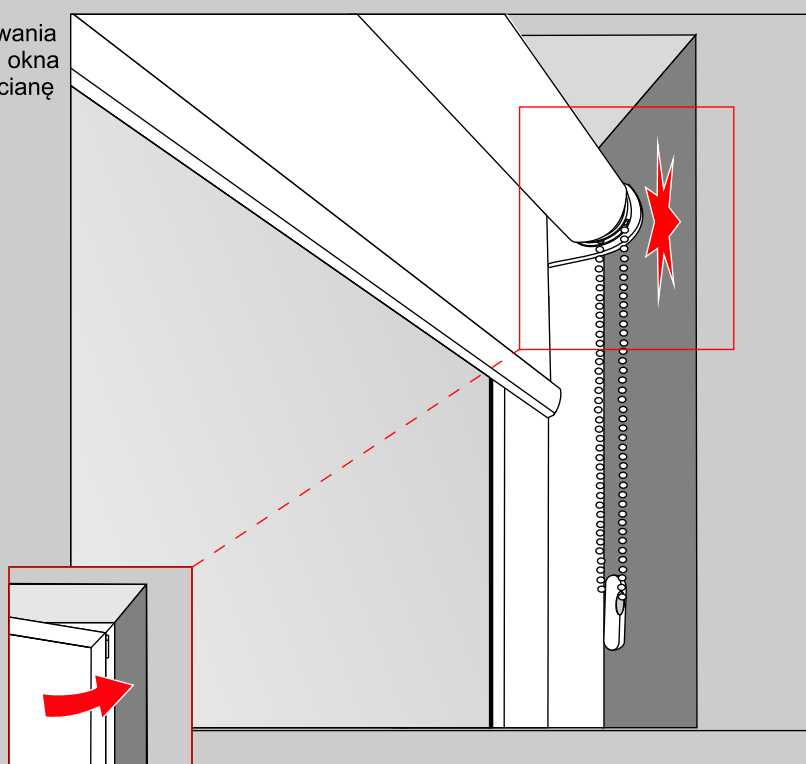
Rolety basic

Uwaga

Minimalny odstęp pomiędzy zawiasem a wnęką okienną powinna wynosić 8 cm.

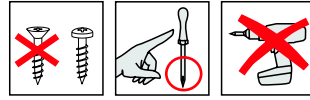


W przypadku niezastosowania odstępu, przy otwieraniu okna roleta może uderzać o ścianę wnęki okiennej.

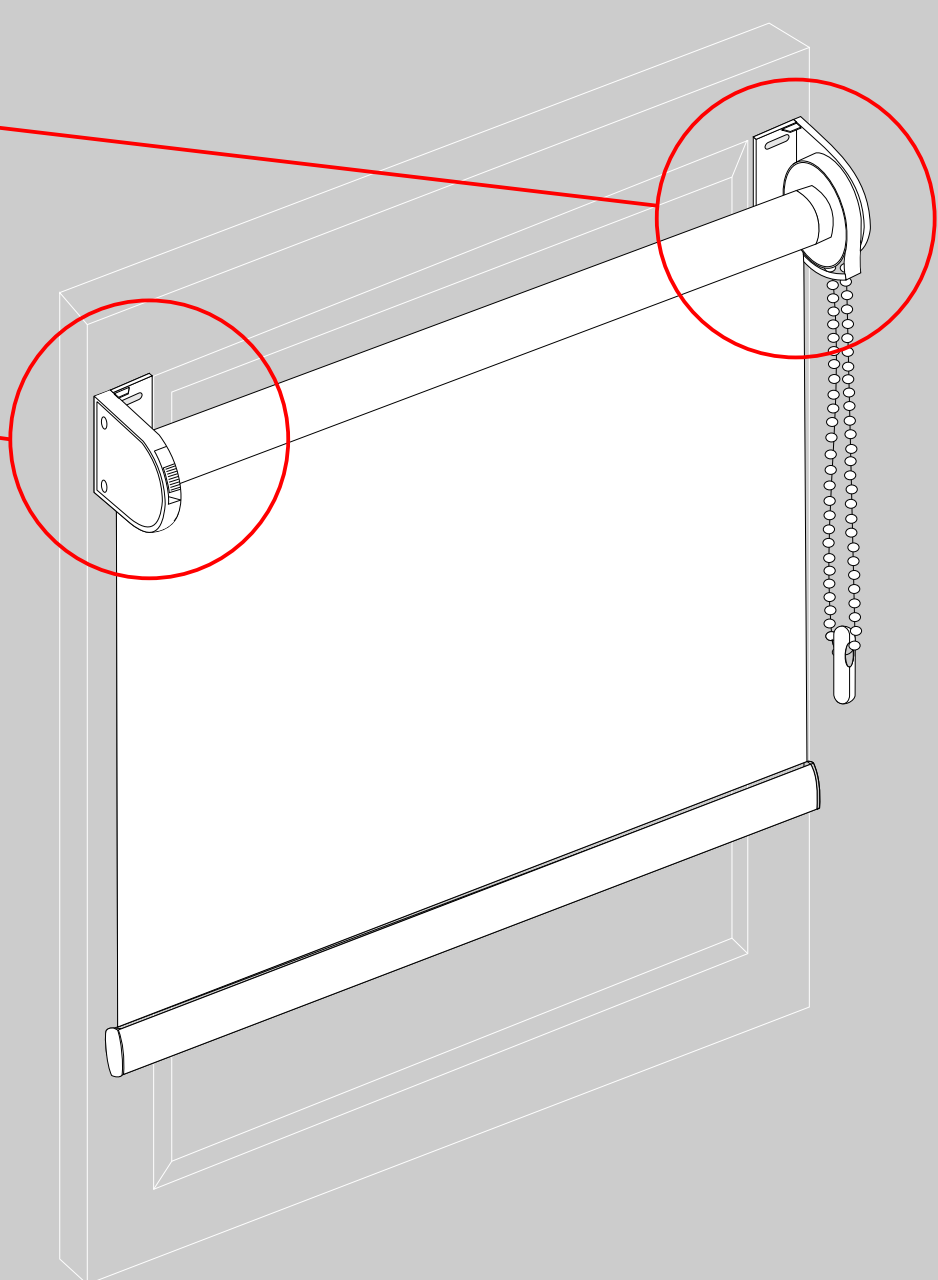
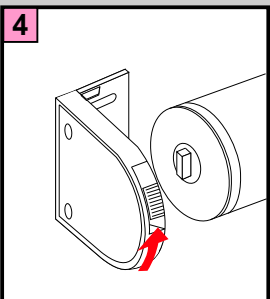
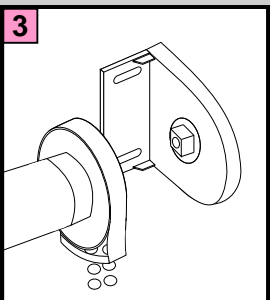
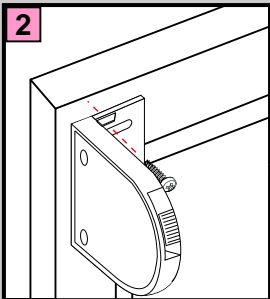
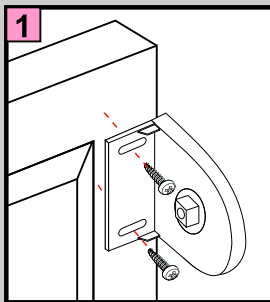


Rollo Basic

Monta na ramie okna

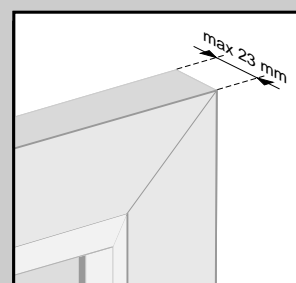
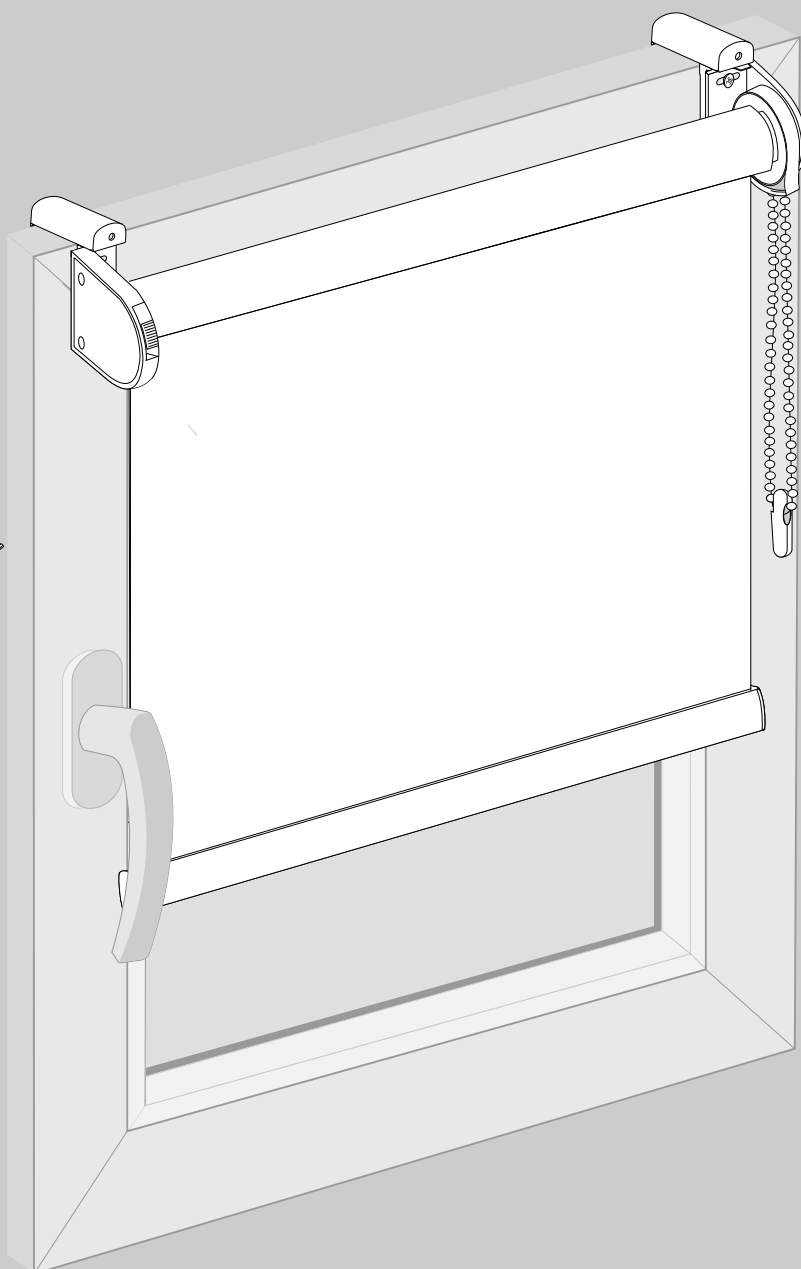
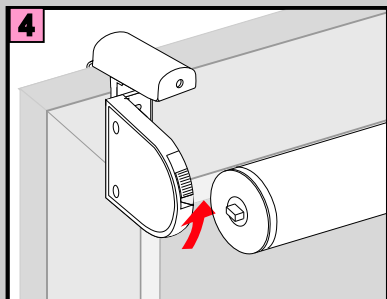
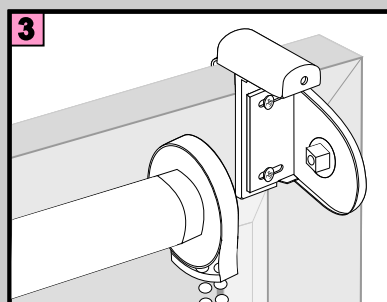
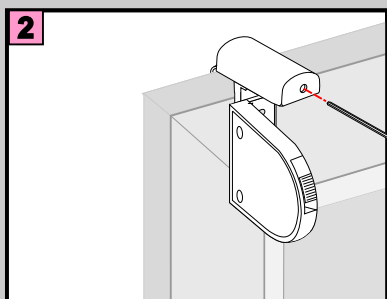
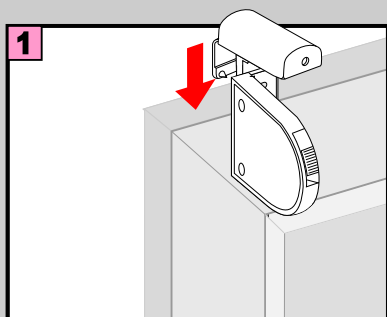
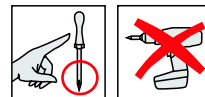


DE		Bitte nur beiliegende Elemente verwenden.
EN		Please use enclosed elements only.
NL		Gelieve enkel bijgevoegde elementen te gebruik.
FR		Se servir exclusivement éléments jointes.
IT		Si prega di utilizzare solo pari allegare ele.
SV		Använd bara bifogade elementer.



Rollo Basic

Montaż na ramie okna przy użyciu uchytów bezinwazyjnych PVC



Uwaga:

Maksymalna grubość ramy okna przy montażu za pomocą uchytów PVC wynosi 23 mm

Rollo Basic

Montaż ścienny lub sufitowy

