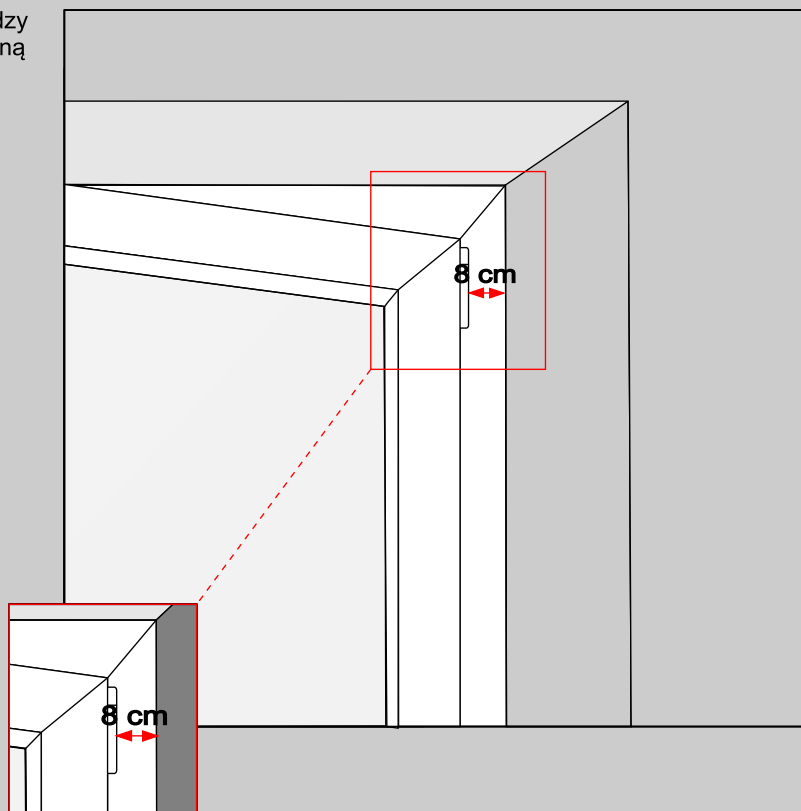


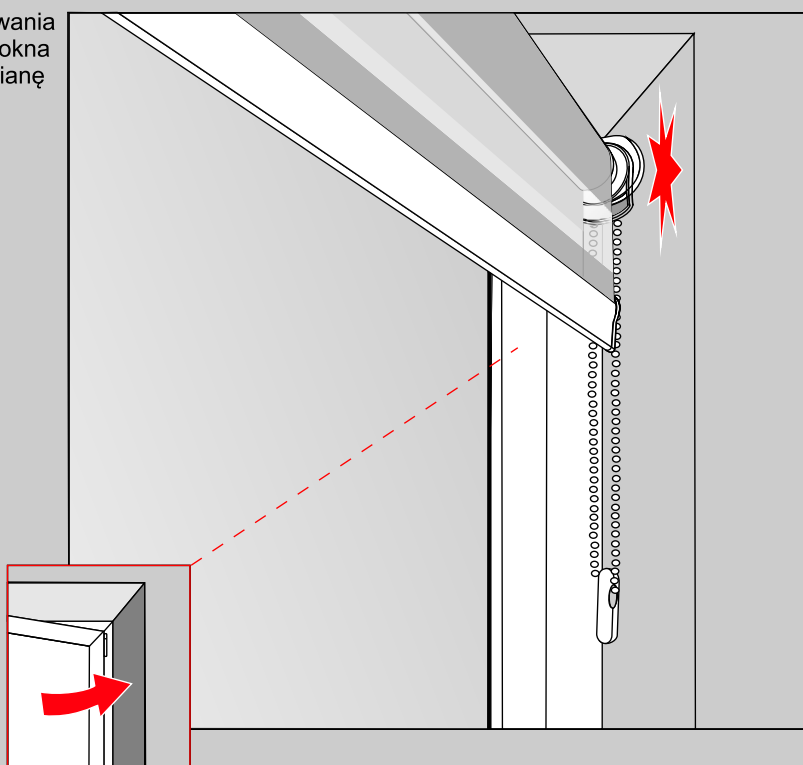
Roleta “dzień-noc” z profilem montażowym

Uwaga

Minimalny odstęp pomiędzy zawiasem a wnęką okienną powinna wynosić 8 cm.

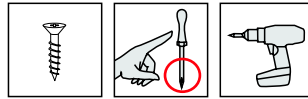


W przypadku niezastosowania odstępu, przy otwieraniu okna roleta może uderzać o ścianę wnęki okiennej.



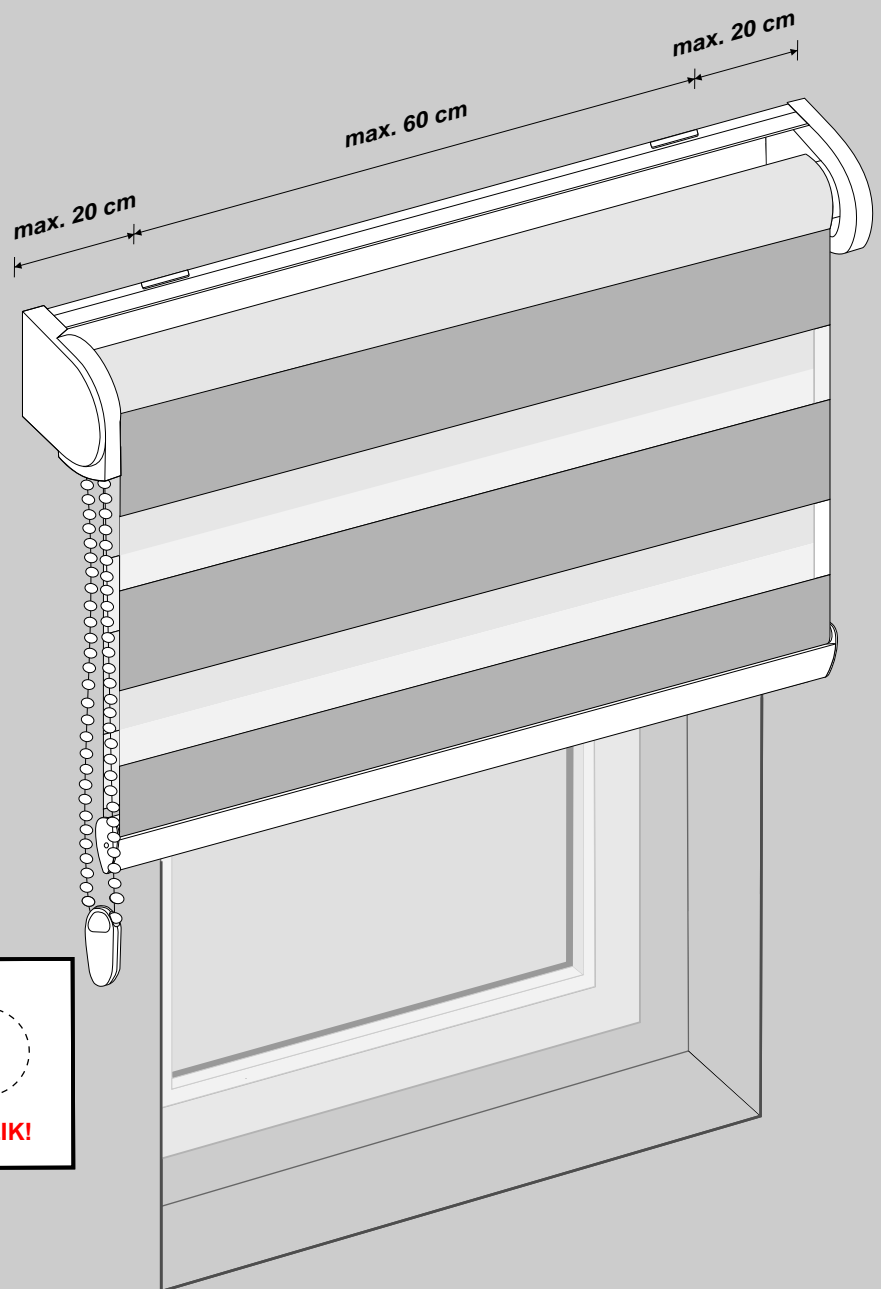
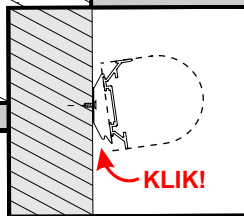
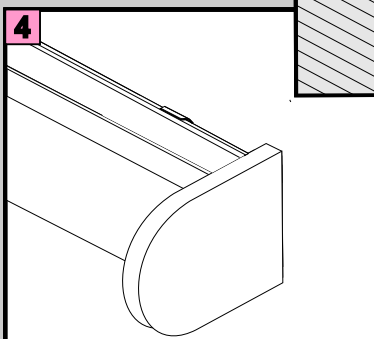
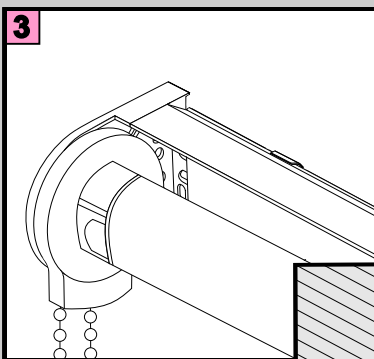
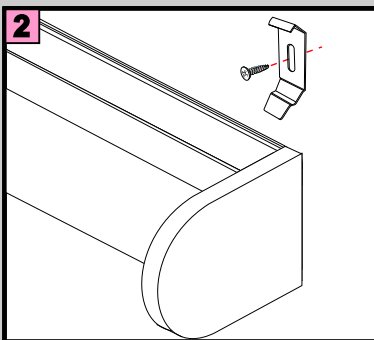
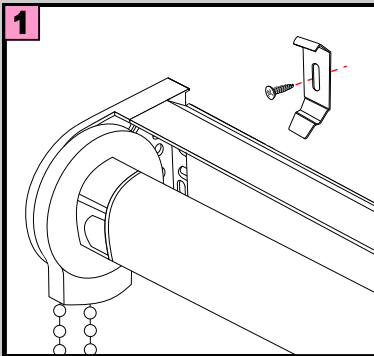
Roleta "dzień-noc" z profilem montażowym

Montaż ścienny



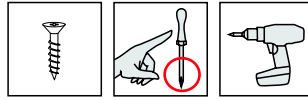
DE		Bitte nur beiliegende Elemente verwenden.
EN		Please use enclosed elements only.
NL		Gelieve enkel bijgevoegde elementen te gebruiken.
FR		Se servir exclusivement éléments jointes.
IT		Si prega di utilizzare solo parti allegare ele.
SV		Använd bara bifogade elementer.

Montaż

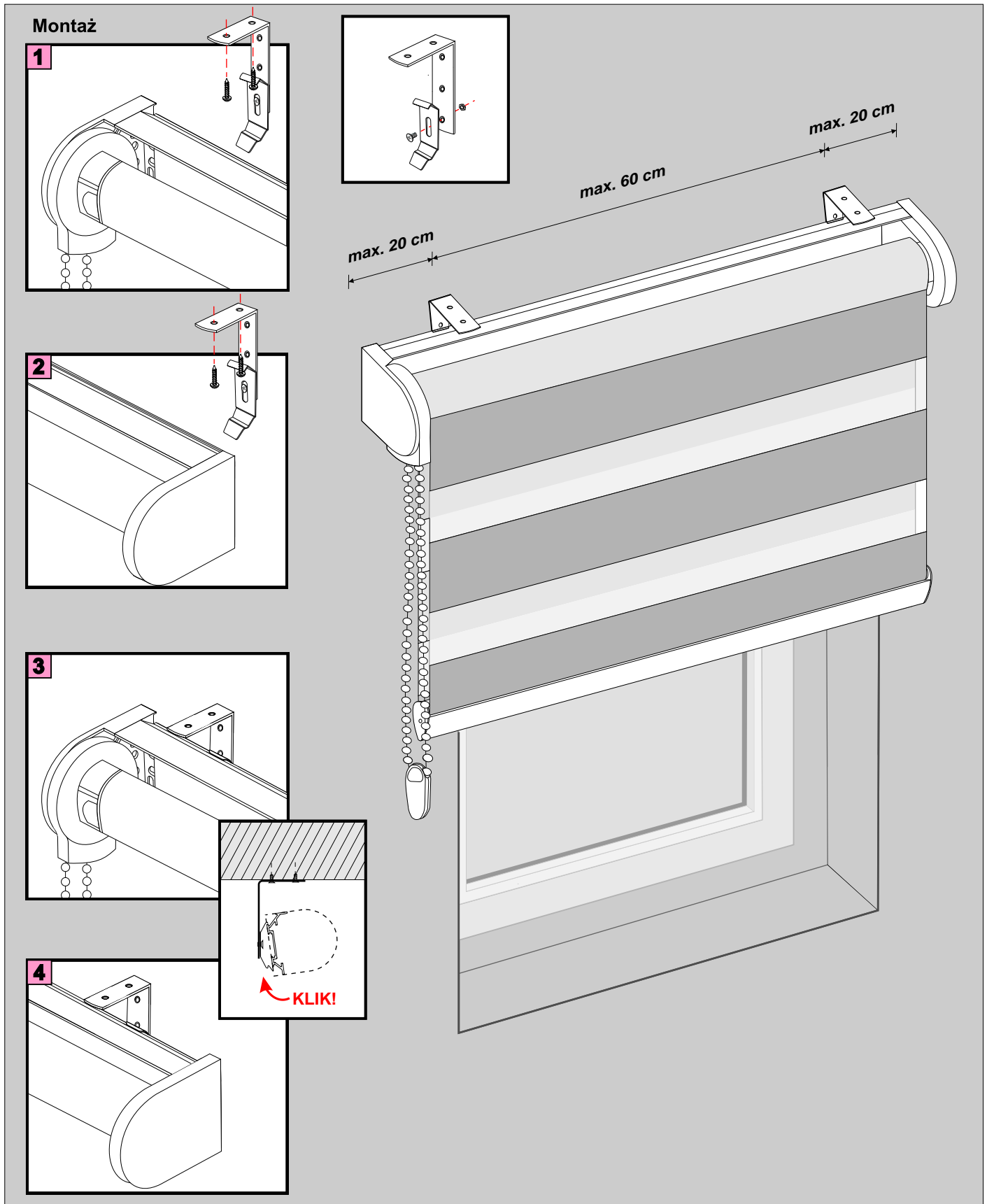


Roleta "dzień-noc" z profilem montażowym

Montaż ścienny



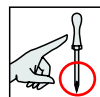
DE		Bitte nur beiliegende Elemente verwenden.
EN		Please use enclosed elements only.
NL		Gelieve enkel bijgevoegde elementen te gebruiken.
FR		Se servir exclusivement éléments jointes.
IT		Si prega di utilizzare solo pari allegare ele.
SV		Använd bara bifogade elementer.



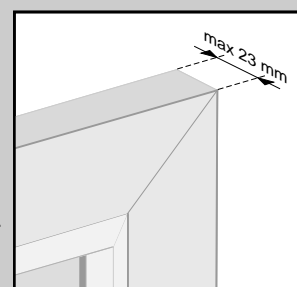
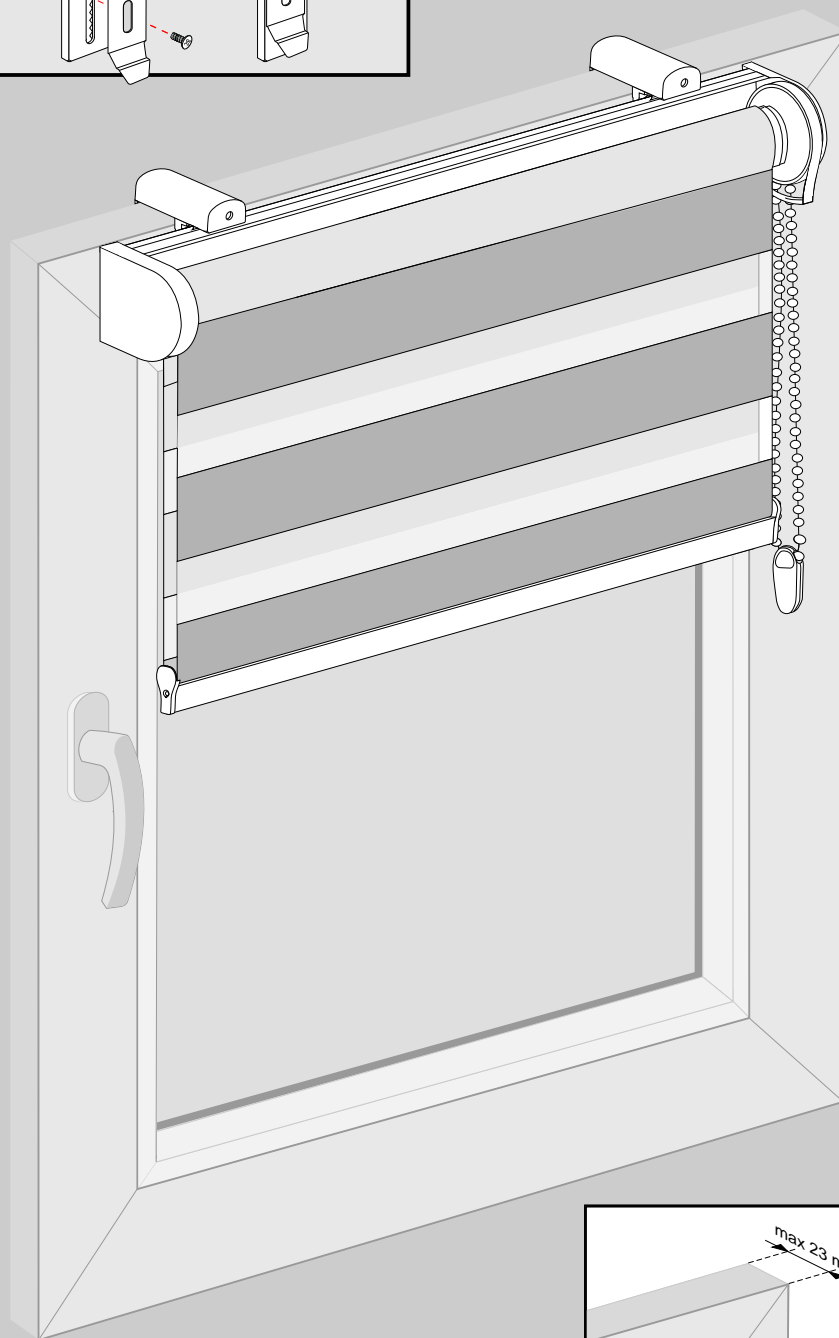
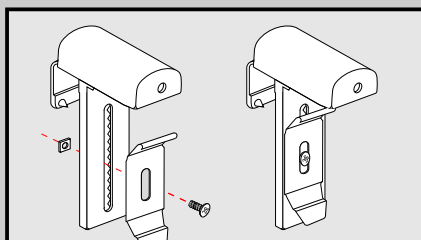
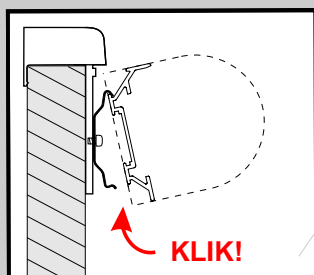
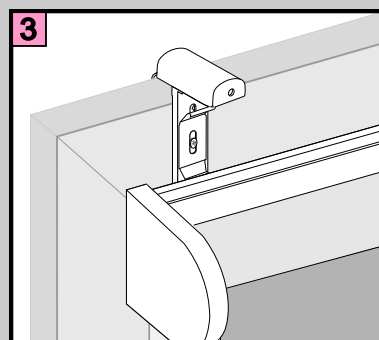
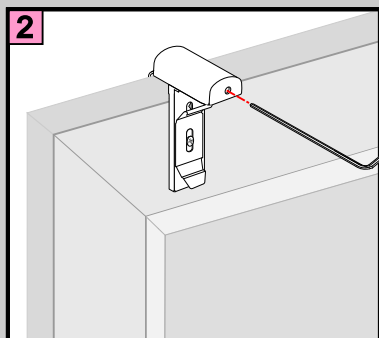
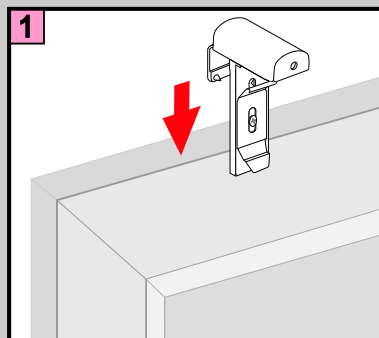
Roleta "dzień-noc" z profilem montażowym

Montaż na ramie okna przy użyciu
uchwytów bezinwazyjnych PVC

DE		Wichtig! Bitte mit der Pflegeanleitung aufbewahren!
EN		Important! Please keep together with care instructions!
NL		Let op! Bewaren samen met de onderhoudsinstructies!
FR		Important! Conserver ensemble avec les conseils d'entretien!
IT		Importante! Conservare con le istruzioni per la manutenzione!
SV		Viktigt! Var vänlig och håll tillsammans med underhallshandboken!



Monta



Uwaga:

Maksymalna grubość ramy okna przy montażu za pomocą uchwytów PVC wynosi 23 mm