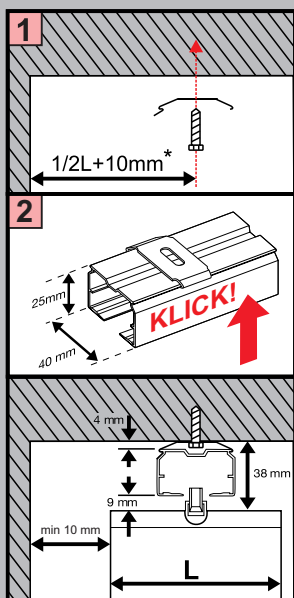
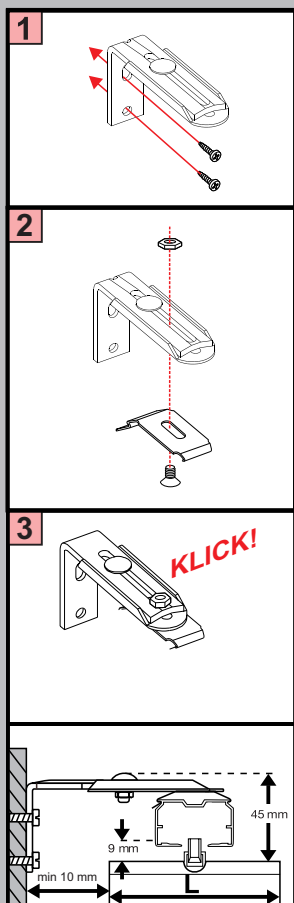


Żaluzje pionowe

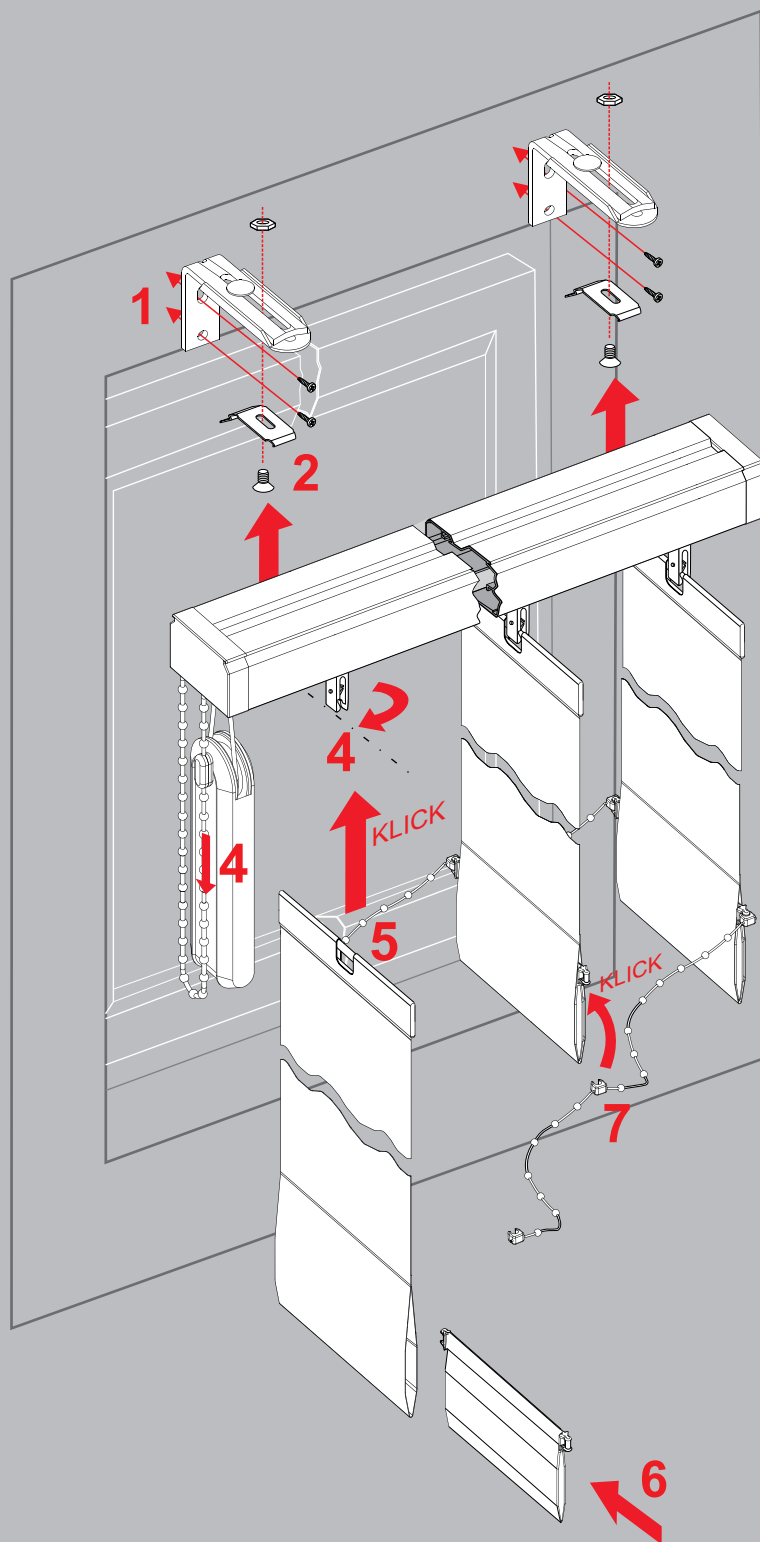
DE		Bitte nur beiliegende Elemente verwenden.
EN		Please use enclosed elements only.
NL		Gelieve enkel bijgevoegde elementen te gebruik.
FR		Se servir exclusivement éléments jointes.
IT		Si prega di utilizzare solo pari allegare ele.
SV		Använd bara bifogade elementer.



Montaż sufitowy



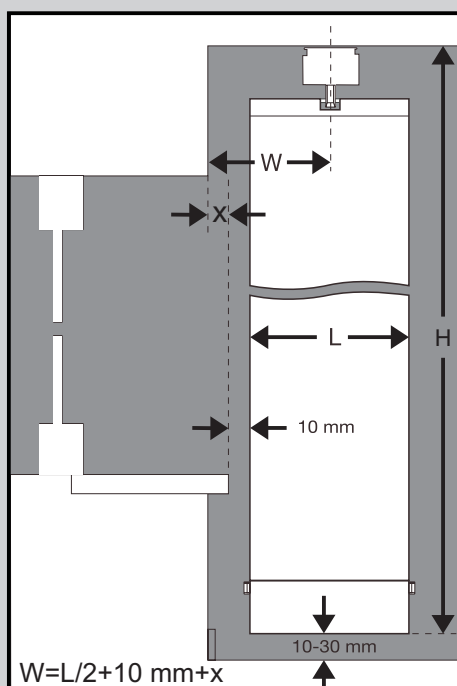
Montaż ścienny na wysięgnikach



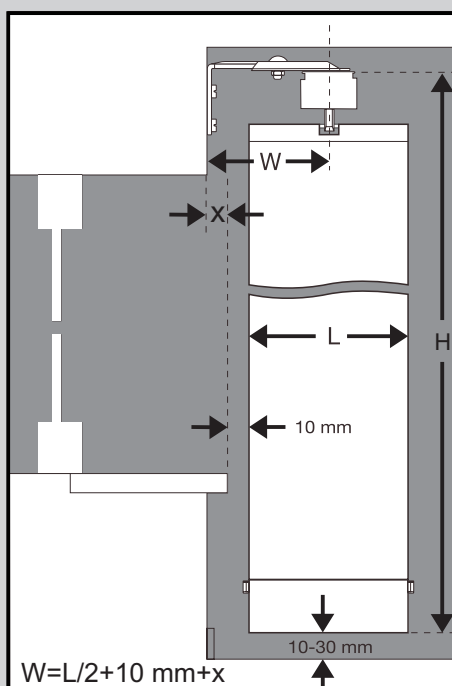
Żaluzje pionowe

Możliwości montażu

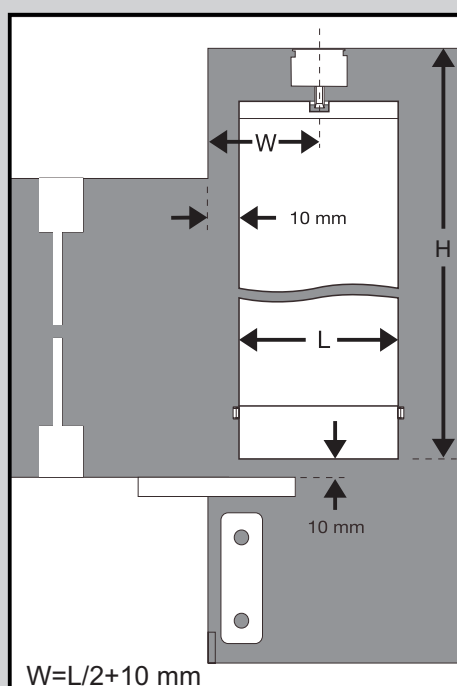
Sufitowy



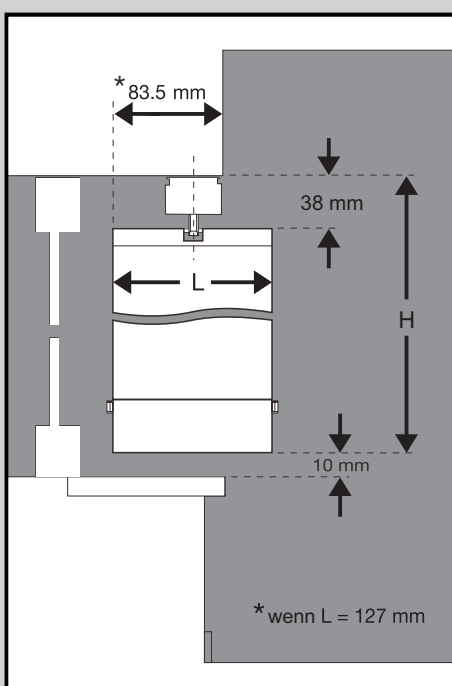
Ścienny



Sufitowy nad parapetem



We wnęce okna



INSTRUKCJA

L - Szerokość żaluzji pionowej
W - Odległość od środka szyny górnej do ściany.
x - Wybrana odległość między parapetem a żaluzją pionową.
H - Wysokość całkowita ściany żaluzji pionowych.