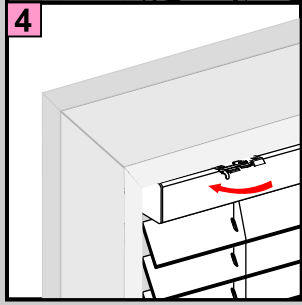
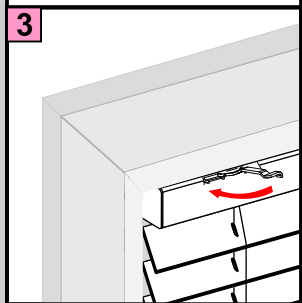
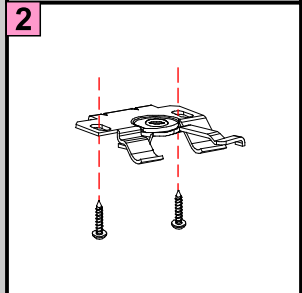
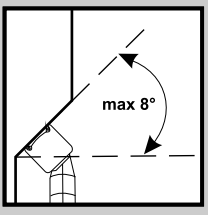
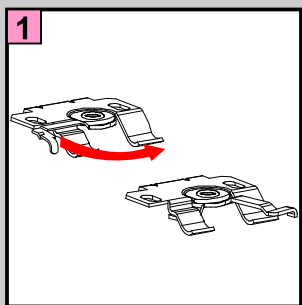


Żaluzje drewniane 25mm

Montaż w listwie przyszybowej

DE		Bitte nur beiliegende Elemente verwenden.
EN		Please use enclosed elements only.
NL		Gelieve enkel bijgevoegde elementen te gebruik.
FR		Se servir exclusivement éléments jointes.
IT		Si prega di utilizzare solo pari allegare ele.
		Använd bara bifogade elementer.



Prawidłowo



Źle



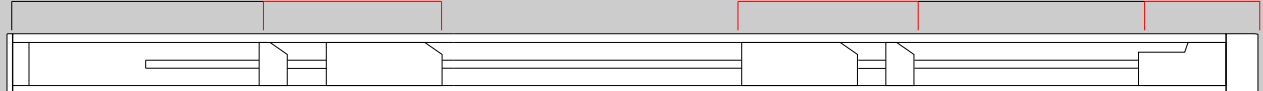
Źle



Prawidłowo

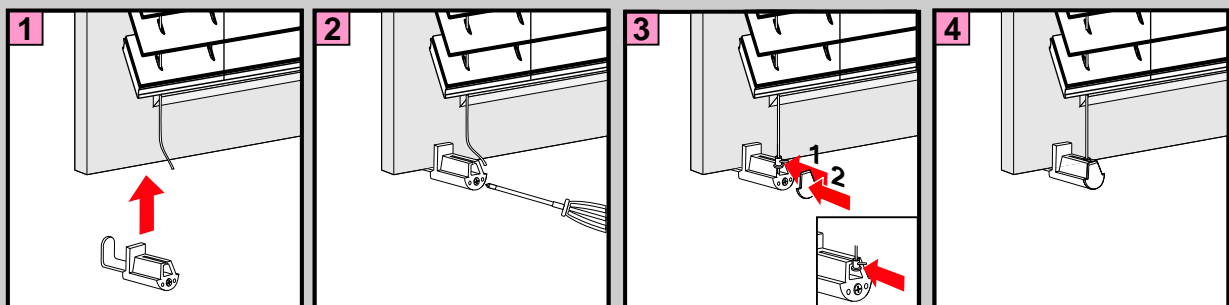
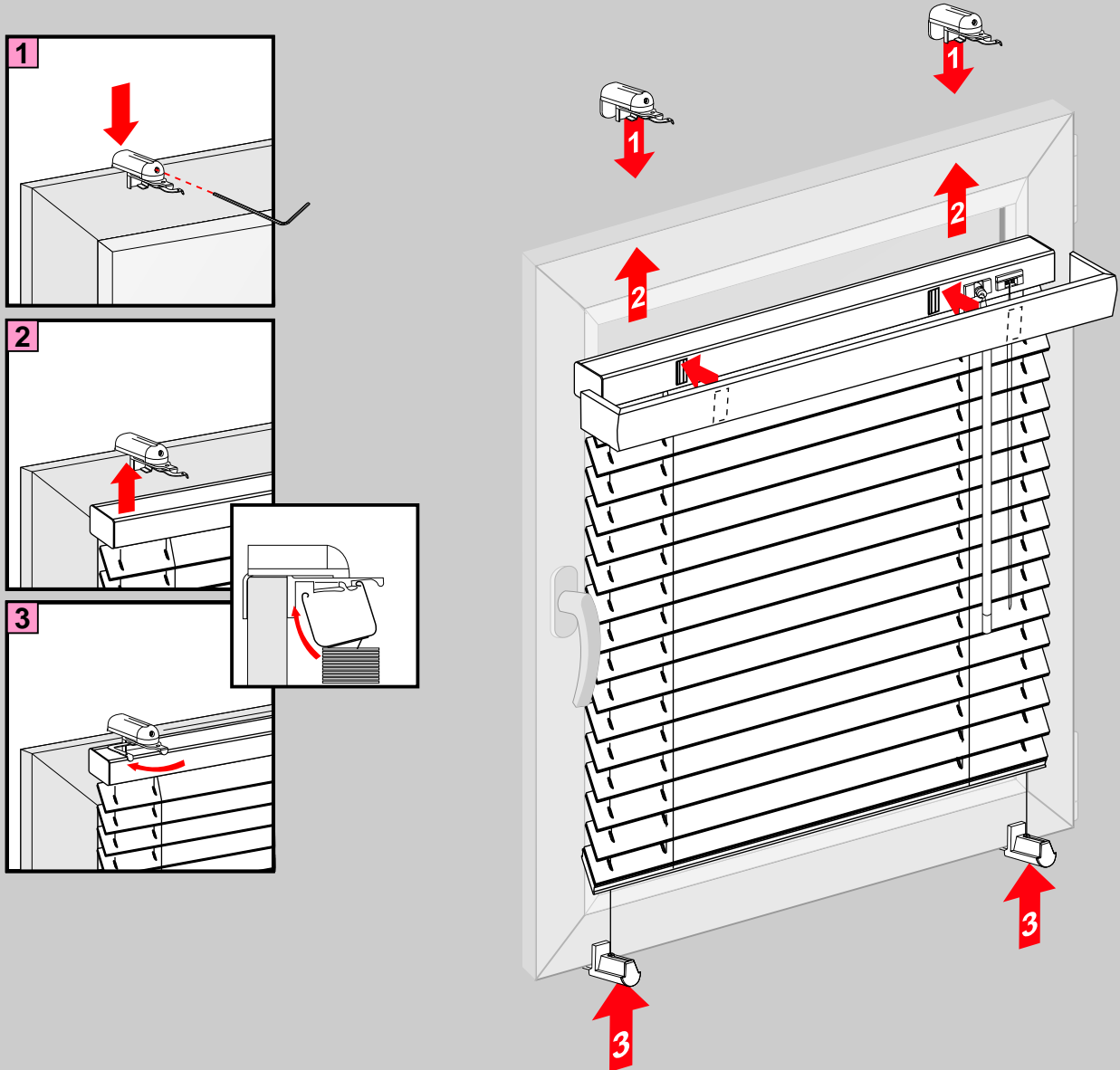


Źle



Żaluzje drewniane 25 mm

Montaż na ramie okna - prowadzenie boczne
Przy pomocy uchwytów PVC



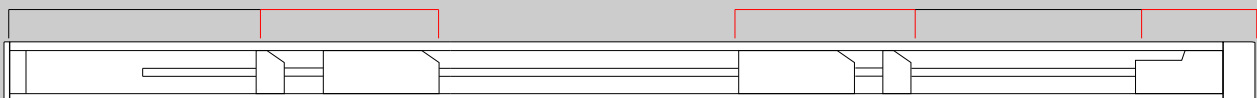

Prawidłowo


Źle


Źle

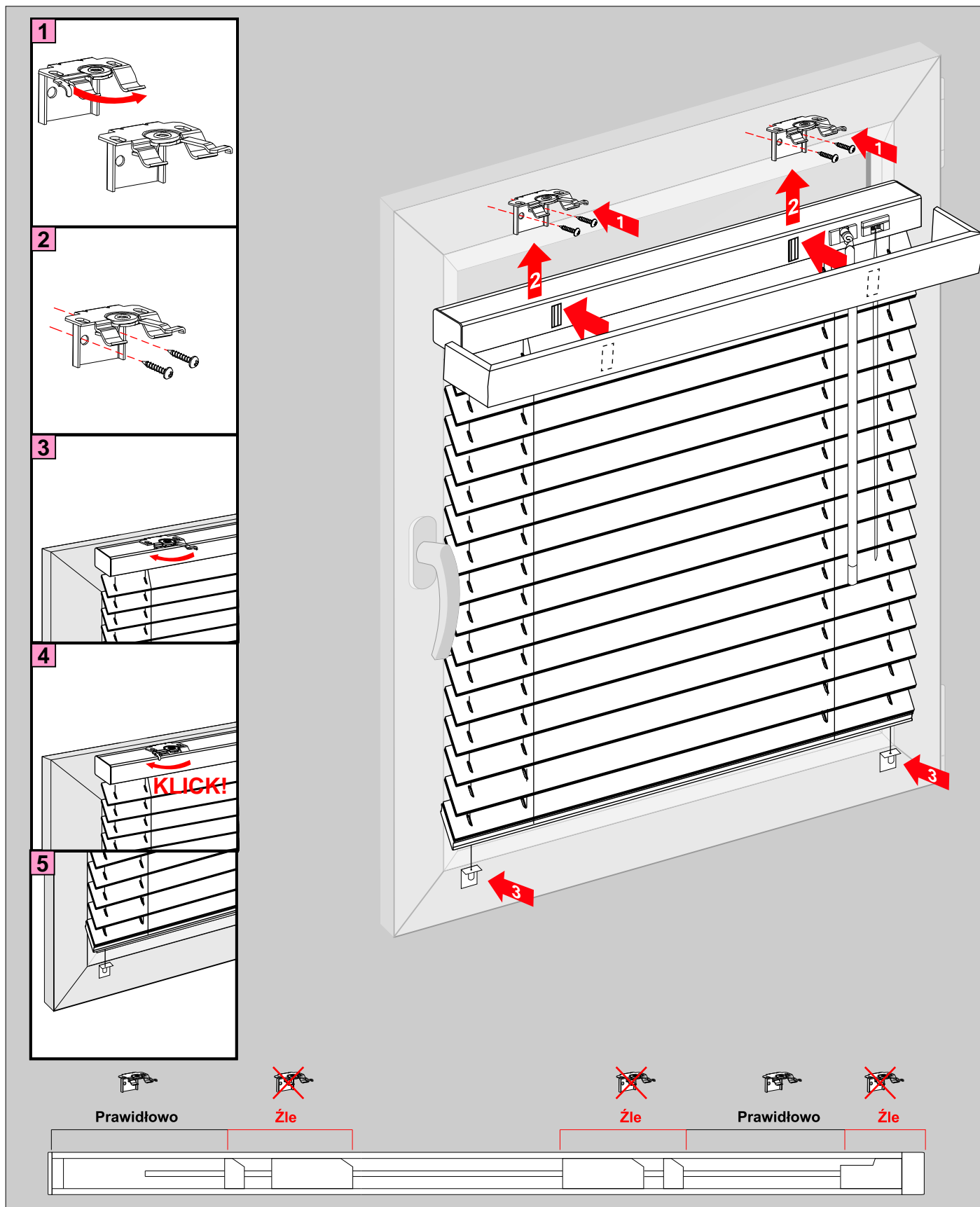

Prawidłowo


Źle



Żaluzje drewniane 25 mm

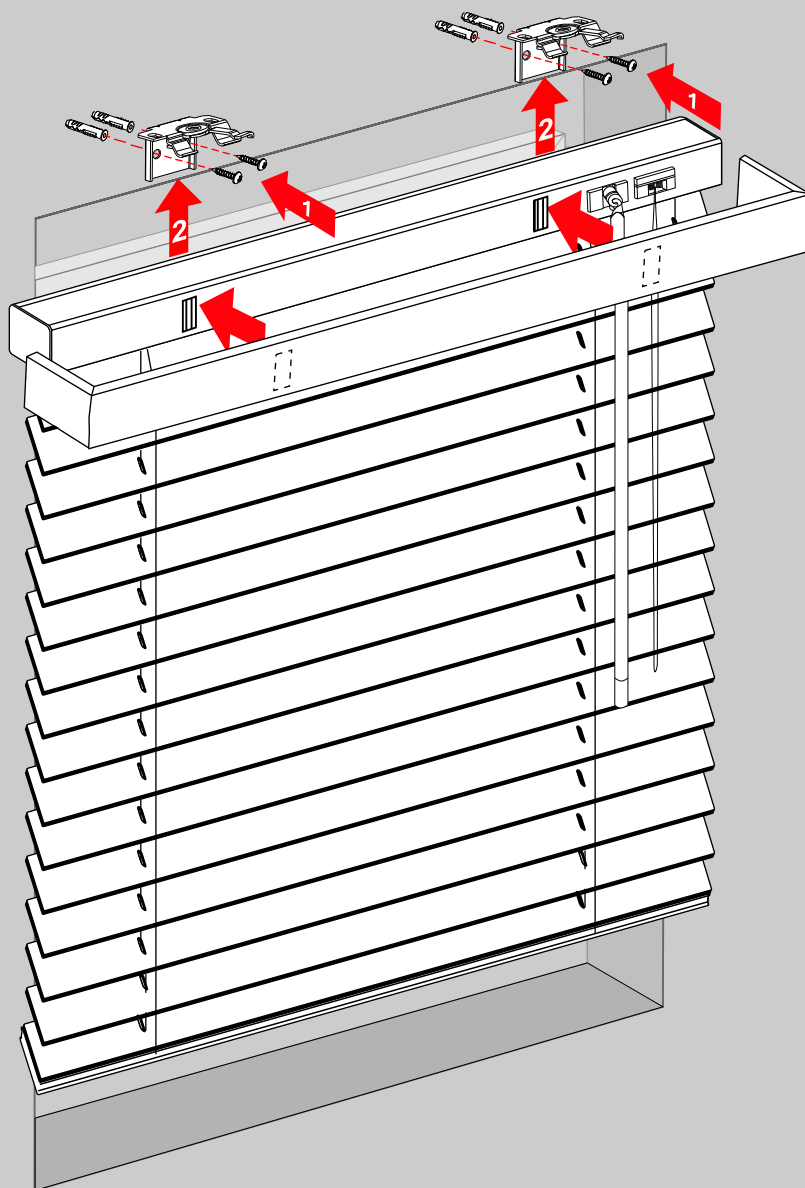
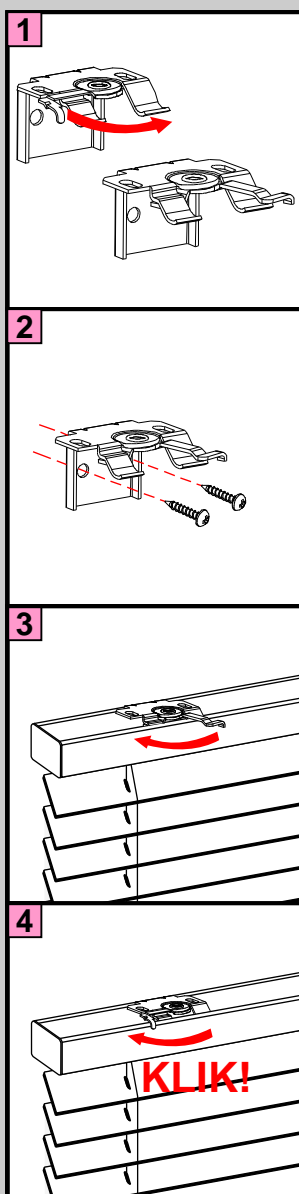
Montaż na ramie okna - prowadzenie boczne



Żaluzje drewniane 25 mm

Montaż przed nisza okna (ścienny)

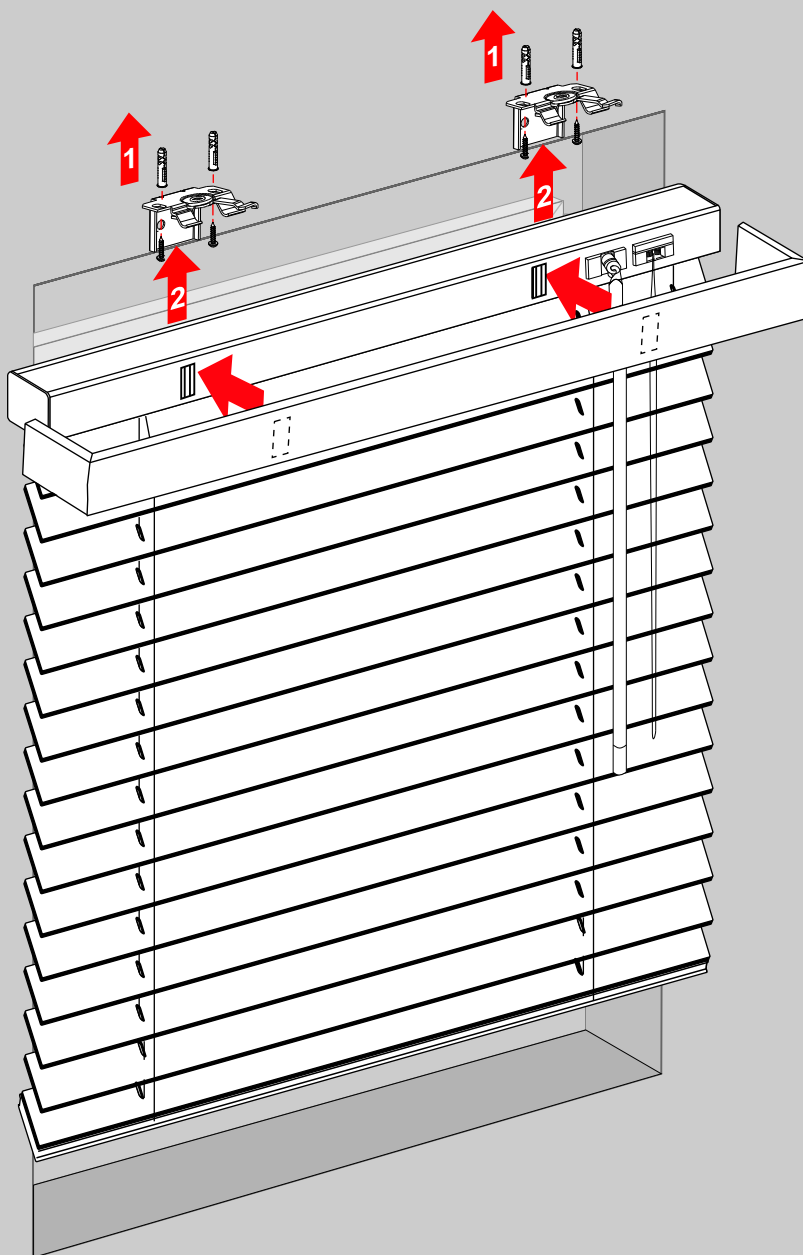
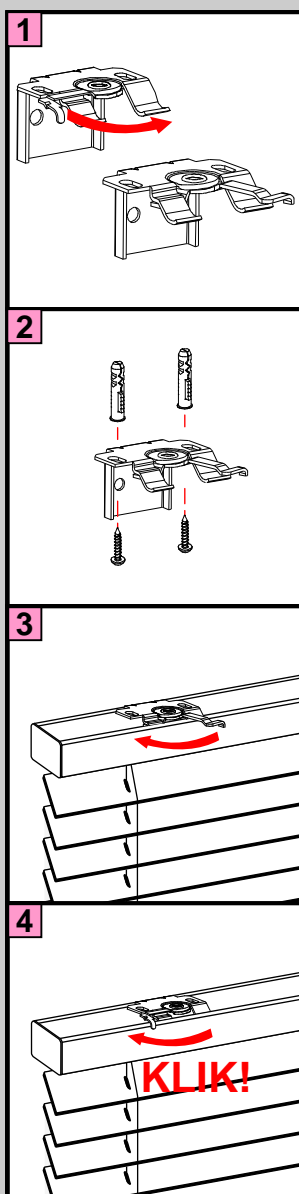
Uwaga! Prosimy rozpakowywać produkt ostrożnie. Przy rozcinaniu folii może dojść do uszkodzenia produktu.



Żaluzje drewniane 25 mm

Montaż sufitowy

Uwaga! Prosimy rozpakowywać produkt ostrożnie. Przy rozcinaniu folii może dojść do uszkodzenia produktu.



 **Prawidłowo**

 **Źle**

 **Źle**

 **Prawidłowo**

 **Źle**

